



**MOF-MOFO  
photocells**



# moon

## **GB** Introduction

The MOON series photocell is a safety device that can be used with automatic gate and door openers to detect the presence of obstacles between the transmitter (TX) and the receiver (RX).

The effective opening angle of the photocell may be reduced to  $\pm 5^\circ$  as required by the IEC 61496-2 standard. This angle is guaranteed for TX-RX distances greater than 1m.

*Nice reserves the right to make any modifications to the products as it sees fit.*

## **I** Introduzione

La fotocellula della serie MOON, è un dispositivo di sicurezza utilizzabile in impianti di cancelli e porte automatiche per rilevare la presenza di ostacoli sull'asse ottico fra trasmettitore (TX) e ricevitore (RX).

La fotocellula è predisposta per la riduzione a  $\pm 5^\circ$  dell'effettivo angolo di apertura come richiesto dalla norma IEC 61496-2. La riduzione dell'angolo è garantita per distanze TX-RX superiori a 1m.

*Nice si riserva di apportare modifiche migliorative ai prodotti.*

## **F** Introduction

La photocellule de la série MOON est un dispositif de sécurité utilisable dans des installations avec portes et portails automatisés pour détecter la présence d'obstacles sur l'axe optique entre émetteur (TX) et récepteur (RX).

La photocellule est prévue pour la réduction à  $\pm 5^\circ$  de l'angle d'ouverture effectif conformément à la norme IEC 61496-2. La réduction de l'angle est garantie pour des distances TX-RX supérieures à 1m.

*Nice se réserve le droit d'apporter à tout instant les modifications qu'elle jugera utiles.*

## **D** Einleitung

Die Photozelle der Serie MOON ist eine Sicherheitsvorrichtung, die in Anlagen mit automatischen Toren und Türen verwendet werden kann, um Hindernisse auf der optischen Achse zwischen Sender (TX) und Empfänger wahrzunehmen (RX).

Wie von der Norm IEC 61496-2 gefordert, ist die Photozelle für die Reduzierung des effektiven Öffnungswinkels auf  $\pm 5^\circ$  vorbereitet. Die Reduzierung des Winkels wird für Abstände zwischen TX und RX gewährleistet, die größer als 1 m sind.

*Druckfehler vorbehalten, technische Änderungen der Produkte im Zuge der Weiterentwicklung vorbehalten.*

## **E** Introduccion

La fotocélula de la serie MOON es un dispositivo de seguridad que se puede utilizar en instalaciones de cancelas y puertas automáticas, para detectar la presencia de obstáculos en el eje óptico entre el transmisor (TX) y el receptor (RX).

La fotocélula está preajustada para la reducción a  $\pm 5^\circ$  del ángulo efectivo de apertura, según los requisitos de la norma IEC 61496-2. La reducción del ángulo está garantizada para distancias TX-RX por encima de 1m.

*Nice se reserva el derecho de realizar en sus productos las modificaciones que considerará oportunas.*

## **PL** Przedmowa

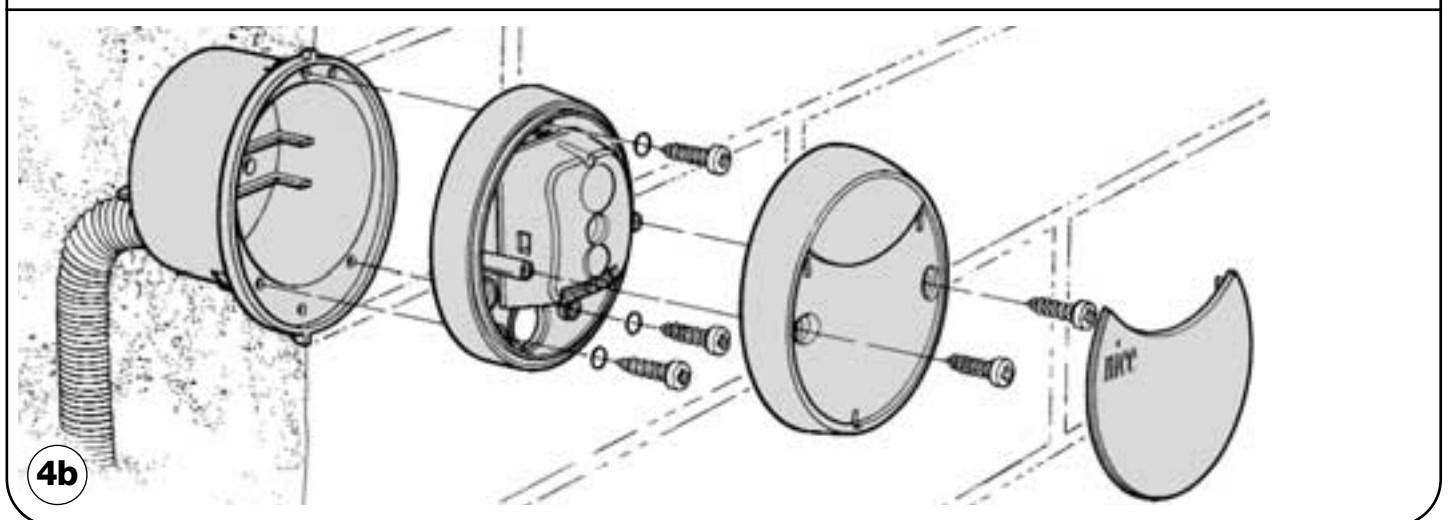
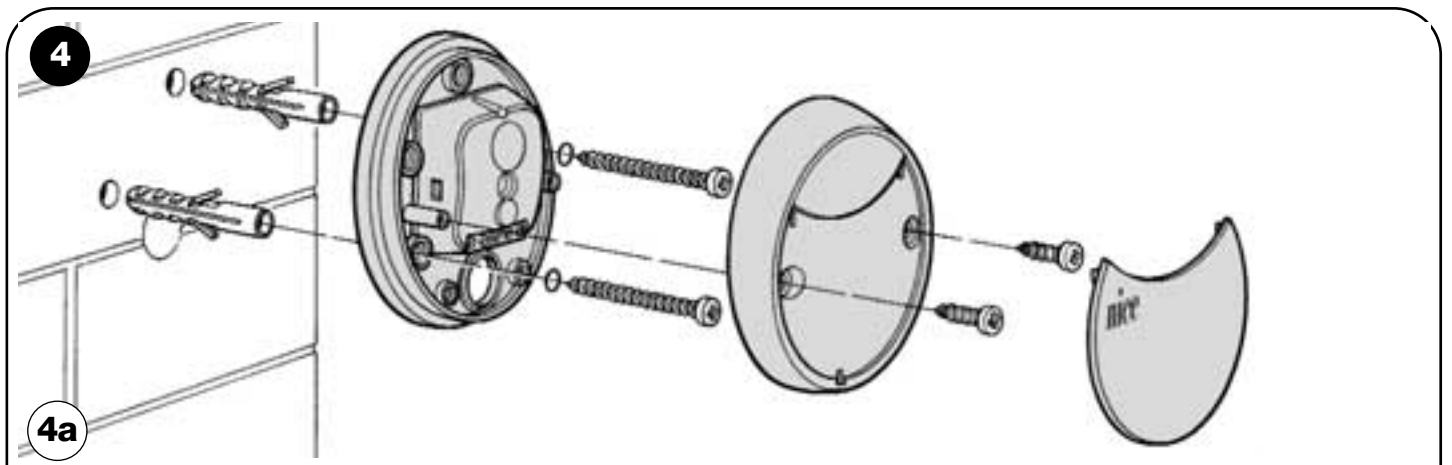
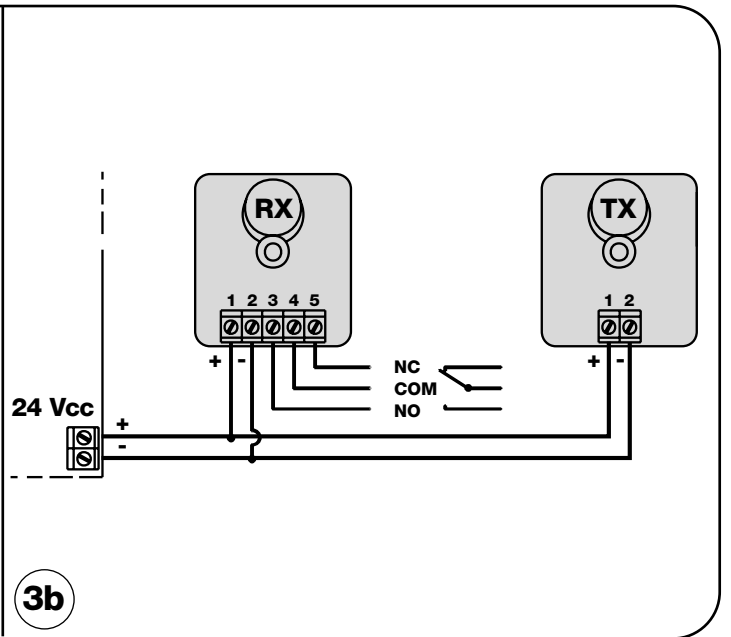
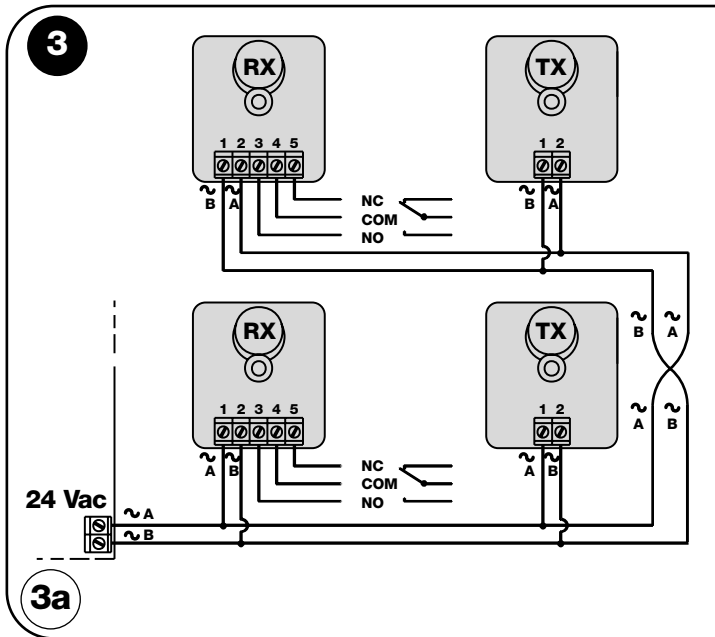
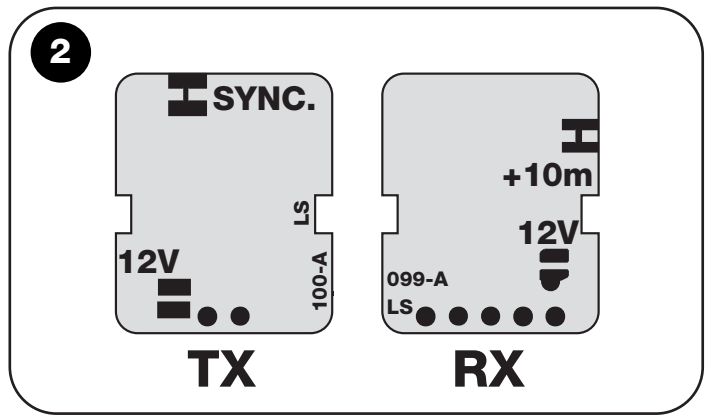
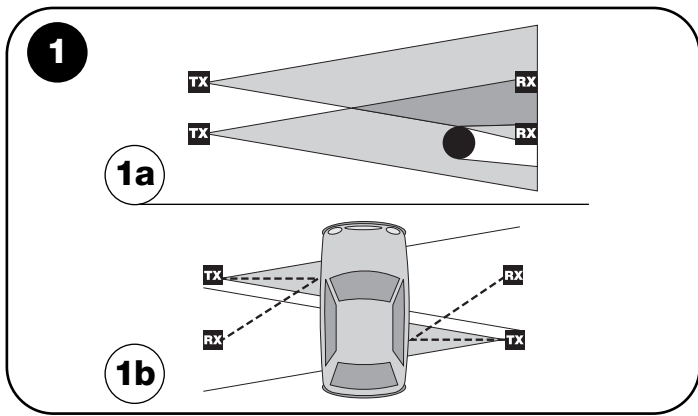
Fotokomórka z serii MOON jest urządzeniem zabezpieczającym do zastosowania w bramach i drzwiach automatycznych w celu odczytania obecności przeszkód w zasięgu promienia optycznego pomiędzy nadajnikiem (TX) i odbiornikiem (RX).

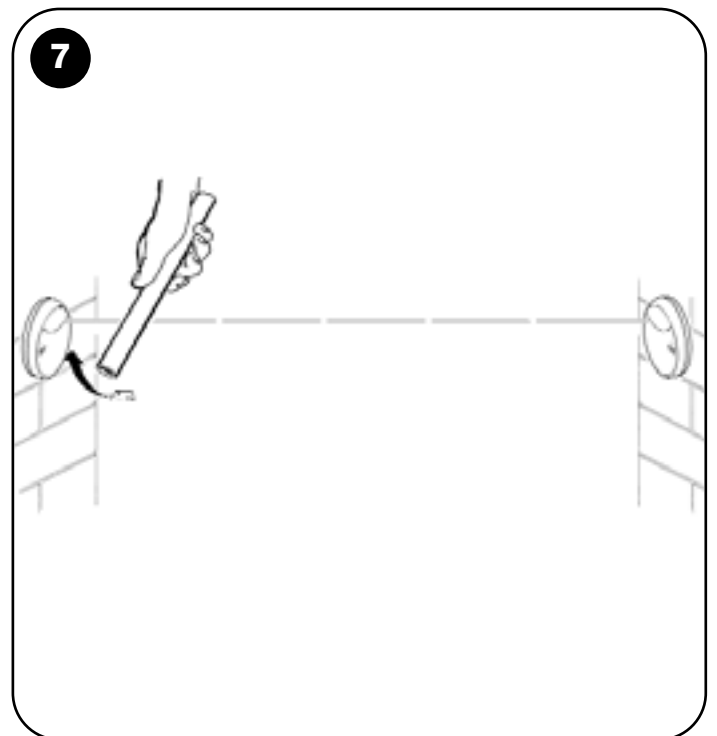
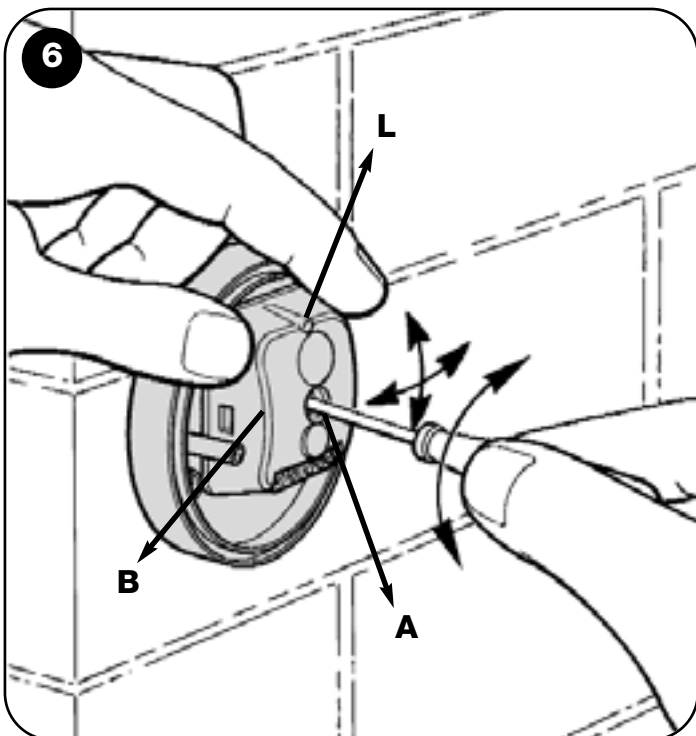
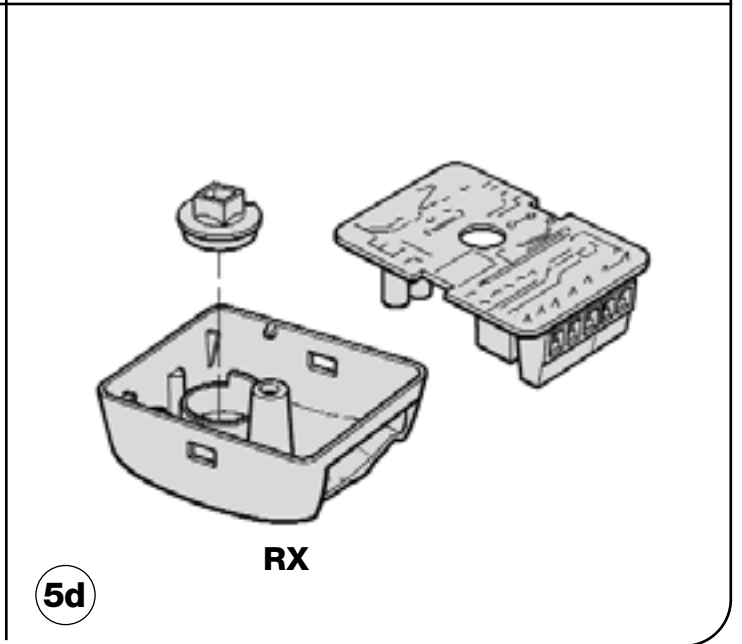
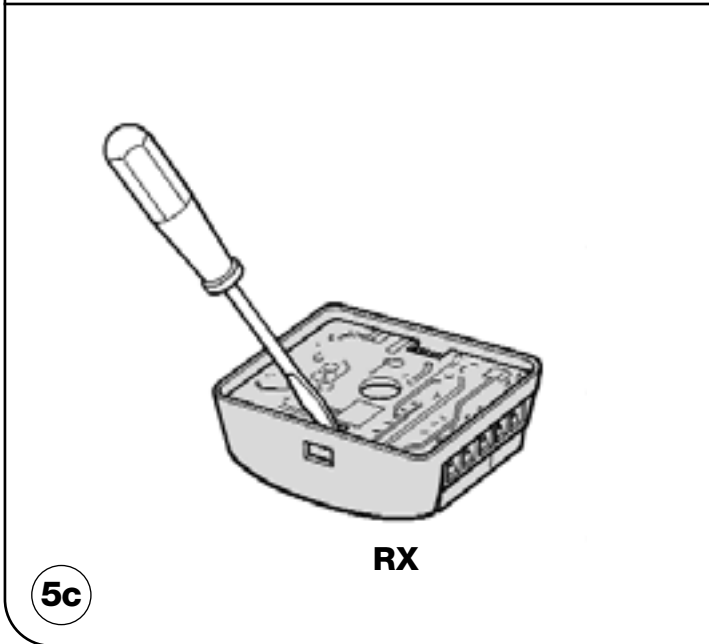
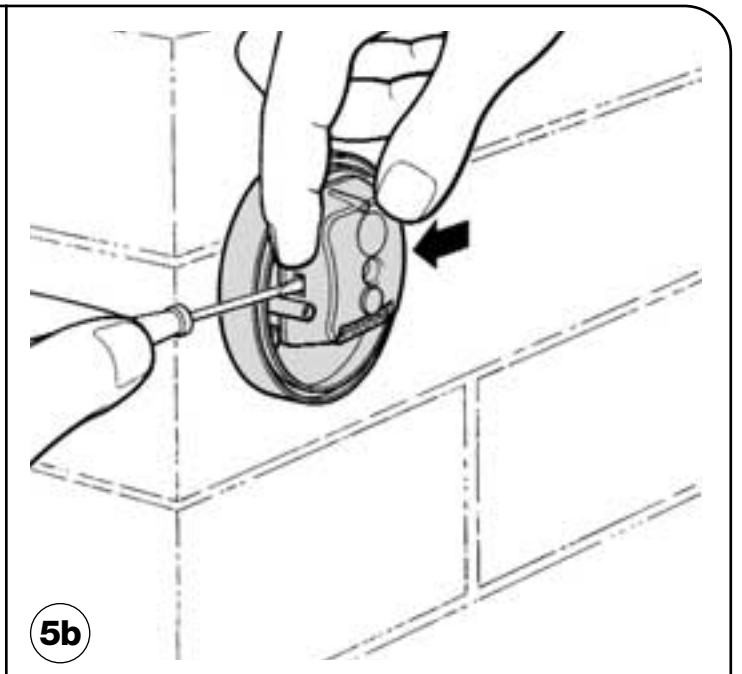
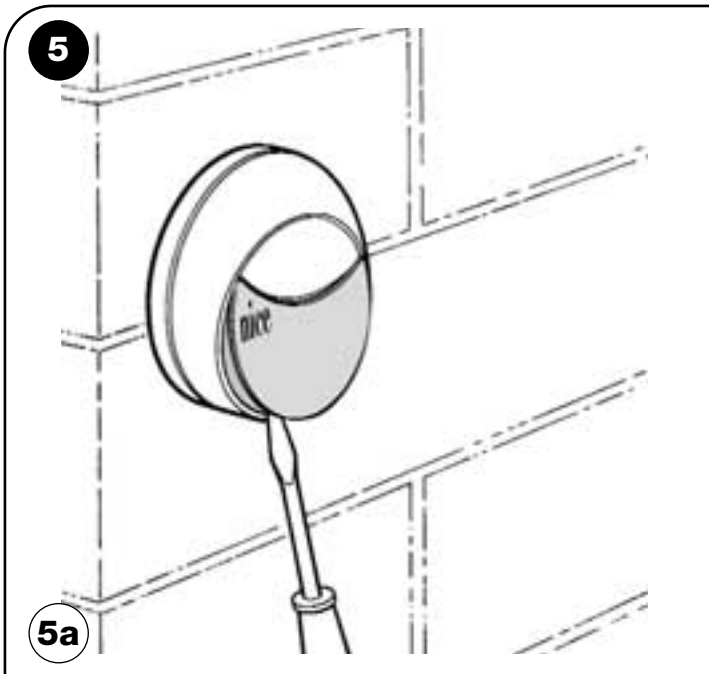
Fotokomórka przystosowana jest do redukcji o  $\pm 5^\circ$  efektywnego kąta otwarcia, tak jak jest to wymagane w normie IEC 61496-2. Redukcja kąta zagwarantowana jest dla odległości TX-RX powyżej 1m.

*Nice rezerwuje sobie prawo wprowadzenia jakiegokolwiek zmiany w produktach, którą uzna za konieczną.*

COMPANY  
WITH QUALITY SYSTEM  
CERTIFIED BY DNV  
ISO 9001







**GB Warnings** Please read the instructions carefully before installing the product, improper use or an error in connection could jeopardise the safety or correct operation of the device.

- This photocell may only be used to detect direct interruptions between TX and RX; it may not be reflected.
- Fix the photocell on a hard, vibration-free surface.
- In order to obtain an "ESPE type 2" safety device, the photocell must be connected to central units fitted with "fototest", or at least 2 devices must be used for the area to protect.
- Use conductors that are large enough to cope with

## Technical features

### Type

Safety device for automatic doors and gates

### Technology used

Direct TX-RX obstruction with an impulse-modulated infrared beam

### Max. range

15m (30m with jumper + "10m." with cut jumper)

Range can be reduced by 50% in bad weather conditions: fog, rain, dust, etc.

Range can be reduced by 30% when using the cone for reducing the actual opening angle

the required current and make sure the overload cut-out located up-line from the safety devices is suitable sized.

- Make sure that the power input corresponds to the values shown in the TECHNICAL FEATURES.

**Servicing** The photocells do not require any special servicing, but routine maintenance must be carried out at least every six months in order to check the state of the device (presence of humidity, oxidation, etc.), clean the outer casing and the lenses and test as shown in the above paragraph.

These photocells have been designed to work in normal conditions for at least 10 years; from then on,

maintenance work should be carried out more frequently.

**Disposal** This product is made from various kinds of material, some of which can be recycled. Make sure you recycle or dispose of the product in compliance with current laws and bye-laws.

### Lifetime of contact

> 600,000 AC11 or DC11 operations according to NFP 25-363 standard

### Response time

< 30 ms according to IEC 61496-2 and NFP 25-363 standards

### RX detection angle

8° ± 25% with reducing cone, according to IEC 61496-2 standard approx. 20° without reducing cone

### Angle of TX beam

20° ± 25%

### Detection capacity

Opaque objects with a size of ≥ 50 mm and maximum speed of 1.6 m/s.

**I Avvertenze** È opportuno leggere attentamente le istruzioni prima di eseguire l'installazione: l'uso improprio o un errore di collegamento potrebbe pregiudicare la sicurezza o il corretto funzionamento del dispositivo.

- La fotocellula deve funzionare esclusivamente per interpolazione diretta TX-RX; è vietato l'uso per riflessione.

- La fotocellula va fissata in modo permanente su una superficie rigida e senza vibrazioni.

- Per ottenere un dispositivo di sicurezza "ESPE tipo 2" la fotocellula deve essere collegata a centrali dotate di fototest, oppure si devono utilizzare almeno

2 dispositivi per zona da proteggere.

- Utilizzare per i collegamenti elettrici conduttori in grado di sopportare le correnti richieste e dimensionare adeguatamente il dispositivo di protezione contro le sovracorrenti posto a monte dei dispositivi di sicurezza.

- Accertarsi che l'alimentazione corrisponda ai valori riportati nella tabella CARATTERISTICHE TECNICHE.

**Manutenzione** Le fotocellule non necessitano di accorgimenti particolari, ma è necessaria una manutenzione programmata almeno ogni 6 mesi nella quale venga verificato lo stato delle stesse (presenza di umidità, ossidi, ecc.), venga quindi eseguita la pulizia

dell'involucro esterno e delle lenti, e rieseguito il collaudo come descritto al paragrafo precedente. Le fotocellule sono state studiate per funzionare in condizioni normali almeno 10 anni, è quindi opportuno intensificare la frequenza di manutenzione trascorso questo periodo.

**Smaltimento** Questo prodotto è costituito da varie tipologie di materiali, alcuni possono essere riciclati.

Informatevi sui sistemi di riciclaggio o smaltimento del prodotto attenendosi alle norme di legge vigenti a livello locale.

## Caratteristiche tecniche

### Tipologia

dispositivo di sicurezza per cancelli e porte automatiche

### Tecnologia adottata

Interpolazione diretta TX-RX con raggio infrarosso modulato ad impulsi

### Portata massima

15m (30m con ponticello + "10m." tagliato)

La portata si può ridurre del 50% in presenza di fenomeni atmosferici: nebbia, pioggia, polvere ecc.

La portata si può ridurre del 30% quando viene inserito il cono di riduzione dell'angolo di apertura.

### Alimentazione

senza ponticello 24 Vac/Vcc limiti 18-35 Vcc, 15-28Vac con ponticello 12 Vac/Vcc limiti 10-18 Vcc, 9-15 Vac

### Absorbimento massimo

25 mA RX, 30mA TX = 55 mA per coppia

### Temperatura di funzionamento

da -20 a +60 °C secondo norme EN 600068-2-1 EN 600068-2-2

### Grado di protezione

IP55 secondo norma EN 60529

### Contatto relè di uscita:

Max 500mA e 48V corrente continua o alternata

### Durata contatti

> a 600.000 interventi AC11 o DC11 secondo norma NFP 25-363

### Tempo di risposta

< a 30ms secondo norme IEC 61496-2 ed NFP 25-363

### Angolo di rilevazione RX

8° ± 25% con cono di riduzione, secondo norma IEC 61496-2, 20° circa senza cono di riduzione

### Angolo raggio emesso TX

20° ± 25%

### Capacità di rilevamento

Oggetti opachi con dimensioni ≥ 50 mm con velocità massima di 1,6 m/s.

**F Recommendations** Il est opportun de lire attentivement les instructions avant d'effectuer l'installation, l'utilisation impropre ou une erreur de connexion pourrait compromettre la sécurité ou le fonctionnement correct du dispositif de sécurité.

- La photocellule doit fonctionner exclusivement par interpolation directe TX-RX, son emploi par réflexion est interdit.

- La photocellule doit être fixée de manière permanente sur une surface rigide et exempte de vibrations.

- Pour obtenir un dispositif de sécurité "ESPE type 2" la photocellule doit être connectée à des centrales avec test de la photocellule ou bien, il faut utiliser 2 dispositifs de la zone à protéger.

• Pour les connexions électriques, utiliser des conducteurs en mesure de supporter les courants requis et dimensionner correctement le dispositif de protection contre les surcharges situé en amont des dispositifs de sécurité.

- S'assurer que l'alimentation correspond aux valeurs indiquées dans le tableau CARACTÉRISTIQUES TECHNIQUES.

**Maintenance** Les photocellules ne nécessitent pas de précautions particulières mais il faut effectuer une maintenance programmée au moins tous les 6 mois au cours de laquelle on doit vérifier leur état (présence d'humidité, oxydes, etc.), effectuer le nettoyage du boîtier

et des lentilles et refaire l'essai du dispositif comme le décrit le paragraphe précédent.

Les photocellules ont été étudiées pour fonctionner dans les conditions normales pendant au moins 10 ans, il est donc bon d'intensifier la fréquence de la maintenance une fois cette période écoulée.

**Mise au rebut** Ce produit est constitué de matériaux divers, certains d'entre eux peuvent être recyclés.

Informez-vous sur les systèmes de recyclage ou de mise au rebut du produit et respectez les normes locales en vigueur.

## Caratteristiche tecniche

### Tipologie

dispositivo di sicurezza per porte e portails automatizzati

### Tecnologie adottate

Interpolazione diretta TX-RX con raggio infrarosso modulato a impulsi

### Portata massima

15 m (30 m con shunt + "10m." coupé)

La portata può essere ridotta del 50% in presenza di fenomeni atmosferici: brouillard, pluie, poussières, etc.

La portata può essere ridotta del 30% quando si inserisce il cono per la riduzione dell'angolo di apertura.

### Alimentation

sans shunt 24 Vac/Vcc limites 18-35 Vcc, 15-28 Vac avec shunt 12 Vac/Vcc limites 10-18 Vcc, 9-15 Vac

### Absorption maximale

25 mA RX, 30 mA TX = 55 mA par paire

### Température de fonct.

de -20 à +60 °C selon les normes EN 600068-2-1 / EN 600068-2-2

### Indice de protection

IP55 selon la norme EN 60529

### Contact relais de sortie

Max. 500 mA et 48V courant continu ou alternatif

### Durée contacts

> à 600.000 interventions AC11 ou DC11 selon la norme NFP 25-363

### Temps de réponse

< à 30 ms selon les normes IEC 61496-2 et NFP 25-363

### Angle de détection RX

8° ± 25% avec cône de réduction, selon la norme IEC 61496-2 20° environ sans cône de réduction

### Angle rayon émis TX

20° ± 25%

### Capacité de détection

Objets opaques avec dimensions ≥ 50 mm et vitesse maximum de 1,6 m/s.

**D Hinweise** Vor dem Einbau sollten die Anweisungen genau gelesen werden; unsachgemäßer Gebrauch oder ein Anschlussfehler könnten die Sicherheit und den korrekten Betrieb der Sicherheitsvorrichtung beeinträchtigen.

- Die Photozelle darf ausschließlich durch direkte Interpolation zwischen TX und TX funktionieren, der Gebrauch durch Reflexion ist verboten.
- Die Photozelle muss bleibend auf einer festen und vibrationsfreien Fläche befestigt werden.
- Um eine Sicherheitsvorrichtung " ESPE Typ 2" zu erhalten, muss die Photozelle an Zentralen mit Fototest angeschlossen werden, oder es müssen

### Technische eigenschaften

#### Typ

Sicherheitsvorrichtung für automatische Tore und Türen

#### Angewandte Technologie

Direkte Interpolation von TX und TX über durch Impulse modulierten Infrarotstrahl

#### Max. Reichweite

15m (30m mit Brücke + "10m." mit durchgeschrittener Brücke)

Die Leistung kann bei atmosphärischen Phänomenen wie Nebel, Regen, Staub usw. um 50% reduziert werden. Die Leistung kann um 30% reduziert werden, wenn der Reduzierkegel der Öffnungswinkel einfügen wird.

mindestens 2 Vorrichtungen für jede zu schützende Zone benützt werden.

- Für die elektrischen Anschlüsse Leiter verwenden, die für die erforderlichen Stromwerte geeignet sind, und die Schutzvorrichtung gegen Überströme vor den Sicherheitsvorrichtungen entsprechend bemessen.
- Sicherstellen, dass die Stromversorgung mit den in der Tabelle TECHNISCHE EIGENSCHAFTEN angegebenen Werten übereinstimmt.

**Wartung** Die Photozellen bedürfen keiner besonderen Eingriffe, mindestens alle 6 Monate ist aber eine programmierte Wartung nötig, bei der ihr Zustand überprüft wird (Vorhandensein von Feuchtigkeit, Roststellen, usw.), dann müssen das

#### Speisung

Vacohne Brücke 24 Vac/Vcc Grenzen 18-35 Vcc, 15-28 Vac mit Brücke 12 Vac/Vcc Grenzen 10-18 Vcc , 9-15

#### Max. Leistungsaufnahme

25 mA RX, 30mA Tx = 55 mA pro Paar

#### Betriebstemperatur

von -20 bis +60 °C gemäß EN 600068-2-1 EN 600068-2-2

#### Schutzart

IP55 gemäß EN 60529

#### Ausgangsrelaiskontakt

Max. 500mA und 48V Gleichstrom oder Wechselstrom

Außengehäuse und die Linsen gereinigt werden, und die Prüfung wie oben beschrieben muss erneut durchgeführt werden.

Die Photozellen wurden konstruiert, um bei normalen Bedingungen mindestens 10 Jahre lang zu funktionieren, nach dieser Zeit sollte die Wartung häufiger ausgeführt werden.

**Entsorgung** Dieses Produkt besteht aus verschiedenen Werkstoffen, von denen einige wiederverwertet werden können.

Informieren Sie sich über die Recycling- oder Entsorgungssysteme des Produktes und halten Sie sich an die örtlich gültigen Gesetzesverordnungen.

#### Kontaktgedauer

> als 600.000 Auslösungen von AC11 oder DC11 gemäß NFP 25-363

#### Ansprechzeit

< als 30ms gemäß IEC 61496-2 und NFP 25-363

#### Erfassungswinkel von RX

8° ± 25% mit Reduzierkegel, gemäß IEC 61496-2 ca. 20° ohne Reduzierkegel

#### Von TX abgegebener Strahlwinkel

20° ± 25%

#### Erfassungsvermögen

Matte Gegenstände mit Abmessungen von ≥ 50 mm und mit Höchstgeschwindigkeit von 1,6 m/s.

**E Advertencias** Es conveniente leer atentamente las instrucciones antes de la instalación; el uso impropio o un error de conexión podría perjudicar la seguridad y el funcionamiento correcto del dispositivo de seguridad.

- La fotocélula debe funcionar exclusivamente por interpolación directa TX-RX, está prohibido el uso por reflexión.
- La fotocélula se fija permanentemente en una superficie rígida y sin vibraciones.
- Para obtener un dispositivo de seguridad "ESPE tipo 2" la fotocélula se debe conectar a centrales equipadas con fototest, o bien se deben emplear 2 dispositivos,

como mínimo, por la zona que se ha de proteger. Para las conexiones eléctricas, utilice conductores que puedan soportar las corrientes requeridas y regule adecuadamente el dispositivo de protección contra las sobrecorrientes, situado antes de los dispositivos de seguridad.

- Compruebe que la alimentación corresponda a los valores indicados en la tabla CARACTERÍSTICAS TÉCNICAS.

**Mantenimiento** Las fotocélulas no requieren precauciones especiales, sin embargo hay que efectuar un mantenimiento programado cada 6 meses como mínimo, durante el que se verificará el estado de

las mismas (presencia de humedad, óxido, etc.), se limpiará la envoltura externa y las lentes, y se repetirá el ensayo del párrafo anterior.

Las fotocélulas han sido estudiadas para funcionar en condiciones normales por 10 años como mínimo, por ello es oportuno intensificar la frecuencia de mantenimiento después de transcurrido este período.

**Eliminación** Este producto está hecho con distintos tipos de materiales, algunos de ellos se pueden reciclar.

Infórmese sobre los sistemas de reciclaje o eliminación del producto ateniéndose a las normas locales vigentes.

### Características técnicas

#### Tipología

dispositivo de seguridad para cancelas y puertas automáticas

#### Tecnología adoptada

Interpolación directa TX-RX con rayo infrarrojo modulado por impulsos

#### Alcance máximo

15m (30m con conexión puente + "10m." cortada) El alcance se puede reducir del 50% en presencia de fenómenos atmosféricos como niebla, lluvia, polvo, etc. El alcance se puede reducir del 30% cuando se monta el cono para la reducción del ángulo efectivo de apertura.

#### Alimentación

sin conexión puente 24 Vca/Vcc límites 18-35 Vcc, 15-28 Vca

con conexión puente 12 Vca/Vcc límites 10-18 Vcc, 9-15 Vca

#### Absorción máxima

25 mA RX, 30mA Tx = 55 mA por par

#### Temperatura de func.

desde -20 hasta +60 °C según normas EN 600068-2-1 / EN 600068-2-2

#### Grado de protección

IP55 según normas EN 60529

#### Contacto relé de salida

Máx 500mA y 48V corriente continua o alterna

#### Duración contactos

> a 600.000 operaciones AC11 o DC11, según norma NFP 25-363

#### Tiempo de respuesta

< a 30ms según norma IEC 61496-2 y NFP 25-363

#### Ángulo de detección RX

8° ± 25% con cono de reducción, según norma IEC 61496-2 20° aprox. sin cono de reducción

#### Ángulo rayo emitido TX

20° ± 25%

#### Capacidad de detección

Objetos opacos con dimensiones ≥ 50 mm con velocidad máxima de 1,6 m/s.

**PL Ostrzeżenie** Przed wykonaniem czynności instalowania należy uważnie przeczytać instrukcję, niewłaściwe użytkowanie lub błąd w połączeniu może negatywnie wpłynąć na bezpieczeństwo lub działanie urządzenia zabezpieczającego.

-Fotokomórka ma funkcjonować tylko przy interpolacji bezpośredniej TX-RX, zabronione jest jej użytkowanie na odbicie.

-Fotokomórka ma być przymocowana w sposób stały na sztywnej powierzchni bez wibracji.

-Chcąc uzyskać urządzenie bezpieczeństwa "ESPE typu 2" fotokomórka musi być podłączona do centralek, które posiadają fototest lub należy zastosować co najmniej

dwa urządzenia do zabezpieczenia tej strefy.

-Do wykonania połączeń należy zastosować przewody, które są w stanie zniesienia żądanych prądów i odpowiednio powiększyć urządzenie zabezpieczające przed przeciążeniem znajdujące się w części pod prąd urządzeń bezpieczeństwa.

Sprawdzić, czy wartość zasilania odpowiada wartości umieszczonej w tabeli DANE TECHNICZNE

**Czynności konserwacyjne** Fotokomórki nie wymagają specjalnej uwagi, wymagana jest jedynie kontrola okresowa co 6 miesięcy, podczas której sprawdza się ich stan (obecność wilgotności, utlenianie,

itp.), należy wyczyścić obudowę zewnętrzną i soczewki, następnie należy wykonać ponowne próby odbiorcze tak jak zostało opisane w poprzednim paragrafie.

Fotokomórki zostały opracowane tak, aby w normalnych warunkach działały przez 10 lat, dlatego też po tym okresie należy skrócić okres programowanej konserwacji.

**Zbyt** Produkt ten złożony jest z kilku rodzajów surowca, niektóre mogą być ponownie użyte.

Należy zapoznać się z możliwościami zbytu produktu, zaznajomić się z miejscowymi aktualnymi normami zbytu i dostosować się do nich.

### Dane techniczne

#### Typologia

urządzenie bezpieczeństwa do bram i drzwi automatycznych

#### Właściwa technologia

interpolacja bezpośrednia TX-RX z podczerwienią modulacyjną na impulsy

#### Maksymalny zasięg

15 m (30 m z mostkiem + "10m." przecięty) Zasięg może zmniejszyć się o 50% w obecności fenomenów atmosferycznych; mgła, deszcz, kurz, itp. Zasięg może zmniejszyć się o 30% wtedy kiedy zostanie założony stożek redukcji kąta otwierania.

#### Zasilenie

z mostkiem 12 Vpp/Vps, ograniczone 10-18 Vps, 9-15 Vpp bez mostka 24 Vpp/Vps ograniczone 18-35 Vps, 15-28 Vpp

#### Absorpcja maksymalna

25 mA RX, 30 mA TX = 55 mA dla pary

#### Temperatura funkcjonalności

od -20 do +60 °C według norm EN 600068-2-1 / EN 600068-2-2

#### Stopień zabezpieczenia

IP55 według normy EN 60529

#### Kontakt przełącznika w wyjściu

Max 500mA i 48V prąd stały lub przemienny

#### Trwałość kontaktów

> a 600.000 interwencje AC11 lub DC11 według normy NFP 25-363

#### Czas na odpowiedź

< a 30ms według norm IEC 61496-2 i NFP 25-363

#### Kąt odczytu RX

8° +/-25% ze stożkiem redukcyjnym, według normy IEC 61496-2 Około 20° bez stożka redukcyjnego

#### Kąt wychodzącego promienia TX

20° +/-25%

#### Zdolność odczytu

Przedmioty matowe o wymiarach ≥ 50 mm z prędkością maksymalną 1,6 m/s.

**Installation** The TX transmitter of the photocell emits a beam at an angle of about 20°.

If two devices are near to one another, the beam may interfere with the other receiver (figure 1a) and not provide a sufficient level of safety.

In order to solve this problem and if alternating current is available, the synchronisation system that allows the two pairs of photocells to work alternately may be used. This system requires the synchronism jumper "SINC" to be cut on the two TX's (fig. 2) and the 1<sup>st</sup> pair of photocells (TX and RX) to be powered with their phases inverted compared with the 2<sup>nd</sup> pair. (fig. 3). Before proceeding with installation, check the following points:

- If the photocells are powered with 12V, place a tin jumper between the two "12V" points both on TX and RX (see fig. 2).
- If the distance between TX and RX is greater than 10 metres, cut the jumper between the "+10m" points of RX (see fig. 2).
- If the effective opening angle is required to be

reduced to ±5°, fit the reducer cone as shown in fig. 5a, 5b, 5c, 5d.

-Given that the direction of the "MOF" fixed photocell cannot be adjusted, when using this version make sure that the surfaces to which TX and RX are fixed allow them to be perfectly aligned.

Fix the photocells as shown in figure 4a or 4b.

Make the relative electrical connections as shown in the control panel manuals and in fig. 3.

**Adjusting direction** The direction of the "MOFO" mobile photocell can be adjusted to achieve a perfect alignment even when the fixing position is not perfect. Adjustment must be particularly precise when the cone for reducing the effective opening angle to ±5° is used.

Proceed as shown in figure 6 to adjust the direction. Loosen screw "A", gently move the mobile element B and then tighten screw "A".

If the reducing cone is not used on the transmitter and receiver, adjustment can be made less precisely.

If the reducing cone is used on the receiver,

adjustment must be extremely precise, follow the indicator "L": the slower it flashes, the better the alignment is. Alignment is perfect when "L" stays off but is acceptable when "L" flashes slowly; it is incorrect when "L" flashes quickly. Afterwards, check the result using the following table.

**Testing** The whole installation on which the safety device is installed must be tested by trained and qualified personnel who must carry out the relative tests according to the elements of risk present. The device must be tested using the following procedure:

- Disconnect the photocell from the power supply and check the ALARM state
- Power the receiver and check the ALARM state
- Then power the transmitter as well and check the ALARM state
- Use a 5 cm diameter and 20 cm long cylinder to interrupt the beam, first near the TX's, then near the RX's and lastly in the centre and check that the safety device cuts in and modifies the state of the outputs from ACTIVE to ALARM and vice-versa. (figure 7)

Indicator L	Meaning	Output status	Action
Always off	Signal OK No obstacle	Active	All OK
Slow flashing	Signal weak No obstacle	Active	Improve alignment
Rapid flashing	Signal incorrect No obstacle	Active	Check alignment cleanliness and environment
Always on	No signal Obstacle present	Alarm	Remove obstacle

**Installazione** Il trasmettitore TX della fotocellula emette un raggio con un angolo di circa 20°. Nel caso di due dispositivi vicini, il raggio potrebbe interferire sull'altro ricevitore (fig.1a) non garantendo un'adeguata sicurezza.

Per ovviare a questo problema, se disponibile l'alimentazione in corrente alternata, è possibile utilizzare il sistema di sincronismo che permette di far funzionare alternativamente le due copie di fotocellule. Questo sistema prevede che venga tagliato il ponticello di sincronismo "SINC" sui due TX ( vedi figura 2) e che la 1<sup>a</sup> coppia di fotocellule (TX e RX) sia alimentata con le fasi invertite rispetto alla 2<sup>a</sup> coppia. (vedi fig 3).

Prima di procedere con l'installazione è opportuno verificare i seguenti punti:

- Se si alimentano le fotocellule con una tensione di 12V è necessario effettuare un ponticello di stagno tra i due punti "12V" sia su TX che su RX (vedi fig.2).
- Nel caso la distanza tra TX ed RX sia superiore a 10 metri tagliare il ponticello tra i punti "+10m."del RX (vedi fig.2).
- Se richiesta la riduzione dell'effettivo angolo di aper-

tura a ±5° inserire sul ricevitore il cono di riduzione come in fig. 5a, 5b, 5c, 5d

-Quando si utilizza la fotocellula fissa MOF non essendo disponibile la regolazione dell'orientamento occorre accertarsi che la superfici di fissaggio permettano una corretta centratura TX-RX

Effettuare il fissaggio delle fotocellule come indicato in fig. 4a o 4b.

Eseguire i collegamenti elettrici in base alla funzione richiesta, secondo quanto riportato nei manuali dei quadri di comando e seguendo le indicazioni in fig.3.

**Regolazione dell'orientamento**

Nella fotocellula orientabile MOFO è disponibile la regolazione dell'orientamento che consente di ottenere un perfetto allineamento anche quando il fissaggio non è ottimale. L'orientamento deve essere particolarmente preciso quando viene inserito il cono per la riduzione dell'effettivo angolo di apertura a ±5°.

Per regolare l'orientamento procedere come indicato in figura 6. Allentare leggermente la vite "A" far oscillare lentamente la parte mobile B, infine richiudere la vite "A". Nel trasmettitore, e nel ricevitore senza cono di riduzione, la regolazione può essere fatta in modo approssimativo. Nel ricevitore con cono di riduzione la regolazione deve

essere molto precisa, seguire la segnalazione dell'indicatore "L": minore è la velocità del lampeggio e migliore è la centratura. La centratura ottimale si ha quando "L" rimane spento, comunque accettabile quando "L" lampeggia lentamente, a rischio invece quando "L" lampeggia velocemente. Al termine verificare il risultato tramite la seguente tabella.

**Collaudo** Il collaudo dell'intero impianto in cui è inserito il dispositivo di sicurezza dovrà essere eseguito da personale esperto e qualificato che dovrà farsi carico delle prove richieste in funzione del rischio presente.

Il collaudo del singolo dispositivo dovrà essere eseguito con questa semplice procedura:

- Togliere l'alimentazione alle fotocellule e verificare lo stato di ALLARME
- Alimentare il solo ricevitore, verificare lo stato di ALLARME
- Alimentare anche il trasmettitore e verificare lo stato di ATTIVO
- Passare con un cilindro di diametro 5 cm e lunghezza 20 cm sull'asse ottico prima vicino ai TX, poi vicino agli RX e infine al centro del varco e verificare che in tutti i casi il dispositivo intervenga modificando lo stato delle uscite da ATTIVO ad ALLARME e viceversa. (vedi fig.7)

Indicatore L	Significato	Stato uscita	Azione
Sempre spento	Segnale OK = Nessun ostacolo	Attivo	Tutto OK
Lampeggio lento	Segnale scarso = Nessun ostacolo	Attivo	Migliorare centratura
Lampeggio veloce	Segnale pessimo = Nessun ostacolo	Attivo	Verificare centratura, stato pulizia e ambiente
Sempre acceso	Segnale zero = Presente ostacolo	Allarme	Rimuovere ostacolo

**Installation** L'émetteur TX de la photocellule émet un rayon ayant un angle d'environ 20°.

Dans le cas de deux dispositifs proches l'un de l'autre, le rayon pourrait interférer sur l'autre récepteur (figure 1a) en compromettant ainsi la sécurité. Pour remédier à ce problème, si l'alimentation au courant alternatif est disponible, il est possible d'utiliser le système de synchronisme qui permet de faire fonctionner alternativement les deux paires de photocellules.

Ce système prévoit que le shunt de synchronisme "SINC" soit coupé sur les deux TX (voir figure 2) et que la 1<sup>re</sup> paire de photocellules (TX et RX) soit alimentée avec les phases inversées par rapport à la 2<sup>e</sup> paire. (fig. 3). Avant de procéder dans l'installation, il est bon de vérifier les points suivants:

- Si les photocellules sont alimentées à 12V il faut effectuer un shunt à l'étain entre les deux points "12V" aussi bien sur TX que sur RX (fig. 2).
- Si la distance entre TX et RX est supérieure à 10 m, éliminer le shunt entre les points "+10m." du RX (fig. 2).
- S'il faut réduire l'angle d'ouverture effectif à ±5°, insérer le cône de réduction comme sur la fig. 5a, 5b, 5c, 5d.

- Quand on utilise la photocellule MOF, le réglage de l'orientation n'étant pas disponible, il faut contrôler que la surface de fixation permet d'effectuer correctement le centrage TX-RX

Fixer les photocellules comme l'indique la figure 4a -4b. Effectuer les connexions électriques suivant la fonction désirée, conformément aux indications figurant dans le manuel des coffrets de commande et celles de la fig. 3

**Réglage de l'orientation** La photocellule MOFO dispose du réglage de l'orientation qui permet d'obtenir un alignement parfait même quand la fixation n'est pas optimale. L'orientation doit être particulièrement précise quand on insère le cône pour la réduction de l'angle d'ouverture effectif à ±5°.

Pour régler l'orientation, procéder comme l'indique la figure 6. Desserrer légèrement la vis "A" faire osciller lentement la partie mobile B, puis serrer la vis "A". Sur l'émetteur et sur le récepteur sans cône de réduction, le réglage peut être effectué de manière approximative. Sur le récepteur avec cône de réduction, le réglage doit être très précis, suivre le signal donné par l'indicateur "L": plus le clignotement est lent et plus le centrage est précis.

Le centrage idéal s'obtient quand "L" reste éteint, il est toutefois acceptable quand "L" clignote lentement; il est par contre à risque quand "L" clignote rapidement. À la fin de l'opération, vérifier le résultat à l'aide du tableau ci-après.

**Essai** L'essai de l'installation dans laquelle est monté le dispositif de sécurité doit être effectué par du personnel expérimenté et qualifié qui devra se charger des essais requis en fonction du risque présent.

L'essai du dispositif proprement dit devra être effectué à l'aide de la procédure suivante:

- Couper l'alimentation des photocellules et vérifier l'état d'ALARME
- Alimenter seulement le récepteur et vérifier l'état d'ALARME
- Alimenter aussi l'émetteur et vérifier l'état d'ACTIF
- Passer avec un cylindre de 5 cm de diamètre et de 20 cm de longueur sur l'axe optique d'abord près des TX puis près des RX et enfin au centre du passage et vérifier que dans tous les cas, le dispositif intervient en modifiant l'état des sorties d'ACTIF à ALARME et vice versa. (figure 7)

Indicateur L	Signification	État sortie	Action
Toujours éteint	Signal OK Aucun obstacle	Actif	OK
Clignotement lent	Signal insuffisant Aucun obstacle	Actif	Améliorer le centrage
Clignotement rapide	Mauvais signal Aucun obstacle	Actif	Vérifier le centrage la propreté et l'environnement
Toujours allumé	Signal zéro Présence d'obstacle	Alarme	Éliminer l'obstacle

**D Einbau** Der Sender TX der Photozelle gibt einen Strahl mit einem Winkel von ca. 20° ab. Wenn sich zwei Vorrichtungen nahe aneinander befinden, könnte sich der Strahl mit dem anderen Empfänger überschneiden (Abbildung 1a), wodurch keine passende Sicherheit gewährleistet würde.

Um diesem Problem aus dem Weg zu gehen, wenn die Wechselstromversorgung vorhanden ist, kann das Gleichlaufsystem benützt werden, mit dem zwei Photozellenpaare abwechselnd betrieben werden.

Bei diesem System muss die Gleichlaufbrücke "SINC" an den zwei TX durchgeschnitten werden (siehe Abbildung 2) und das 1. Photozellenpaar (TX und RX) muss mit umgekehrten Phasen im Vergleich zum 2. Paar gespeist werden (siehe Abb. 3).

Vor dem Einbau sollten folgende Punkte überprüft werden:

- Falls die Photozellen mit 12V Spannung gespeist werden, muss sowohl an TX als auch an RX eine Brücke zwischen die zwei "12V" Punkte gelötet werden (siehe Abb.2).
- Sollte der Abstand zwischen TX und RX größer als 10 Meter sein, die Brücke zwischen den "+10m."-Punkten des RX durchschneiden (siehe Abb. 2).
- Falls die Reduzierung des effektiven Öffnungswinkels auf ±5° erforderlich ist, den Reduzierkegel wie in Abb. 5a,

5b, 5c, 5d gezeigt einfügen.

- Wenn MOF benützt wird und da die Orientierung nicht reguliert werden kann, muss sichergestellt werden, dass die Befestigungsflächen eine korrekte Zentrierung von TX und RX ermöglichen. Die Photozellen gemäß den Angaben in Abb. 4a - 4b befestigen.

Die elektrischen Anschlüsse je nach verlangten Funktionen, nach den Angaben in den Anleitungen der Schalttafel und den Anweisungen in Abb. 3 ausführen.

**Regulieren den Orientierung** In der MOFO kann die Orientierung reguliert werden, so dass auch bei nicht optimaler Befestigung eine perfekte Fluchtung erzielt wird. Die Orientierung muss besonders präzise sein, wenn der Kegel für die Reduzierung des effektiven Öffnungswinkels auf ±5° eingefügt wird.

Zum Regulieren der Orientierung ist wie in Abb. 6 gezeigt vorzugehen. Die Schraube "A" etwas lockern, den beweglichen Teil B langsam schwingen lassen, dann die Schraube "A" wieder anziehen.

Am Sender und am Empfänger ohne Reduzierkegel kann das Regulieren auf annähernde Weise erfolgen.

Am Empfänger mit Reduzierkegel muss sehr präzise reguliert werden; den Anzeiger "L" beachten: je langsamer er blinkt, desto besser ist die Zentrierung. Optimal zentriert ist, wenn "L" gar nicht blinkt, es ist

jedoch akzeptierbar, wenn "L" langsam blinkt, ein Schnellblinken von "L" ist mit Risiken verbunden. Am Ende das Ergebnis nach der folgenden Tabelle.

**Prüfung** Die ganze Anlage, in welche die Sicherheitsvorrichtung eingeschaltet wird, muss von erfahrenem Fachpersonal geprüft werden, das die erforderlichen Tests in Abhängigkeit vom vorhandenen Risiko ausführen muss.

Die Prüfung der einzelnen Vorrichtung muss nach diesem einfachen Verfahren erfolgen:

- Die Speisung zu den Photozellen abschalten und den ALARM-Zustand überprüfen
- Nur den Empfänger speisen und den ALARM-Zustand überprüfen
- Auch den Sender speisen und den AKTIV-Zustand überprüfen
- Einen Zylinder mit 5 cm Durchmesser und 20 cm Länge auf der optischen Achse zuerst in der Nähe der TX, dann in der Nähe der RX und am Ende in ihrer Mitte durchführen und prüfen, dass die Vorrichtung in allen Fällen anspricht, indem sich der Zustand der Ausgänge von AKTIV auf ALARM und umgekehrt ändert. (siehe Abb.7)

Anzeiger L	Bedeutung	Ausgangszustand	Aktion
Immer aus	Signal OK Kein Hindernis	Aktiv	Alles Ok
Langsam- blinken	Wenig Signal Kein Hindernis	Aktiv	Besser zentrieren
Schnell-blinken	Sehr schlechtes Signal Kein Hindernis	Aktiv	Zentrierung, Sauberkeit und Umgebung überprüfen
Immer ein	Kein Signal Hindernis vorhanden	Alarm	Hindernis entfernen

**E Instalación** El transmisor TX de la fotocélula emite un rayo con un ángulo de alrededor de 20°. Si hay dos dispositivos cercanos, el rayo podría interferir sobre el otro receptor (figura 1a) no garantizando una seguridad adecuada.

Para obviar dicho problema, si está disponible la alimentación con corriente alterna, se puede utilizar el sistema de sincronismo y así hacer funcionar alternativamente los dos pares de fotocélulas.

Este sistema prevé que se corte la conexión puente de sincronismo "SINC" en los dos TX (véase figura 2) y que el 1° par de fotocélulas (TX y RX) sea alimentado con las fases invertidas con respecto al 2° par. (véase fig.3). Antes de proceder con la instalación es oportuno verifique los siguientes puntos:

- Si se alimentan las fotocélulas con una tensión de 12V hay que hacer una conexión puente de estaño entre los dos puntos "12V" tanto en TX como en RX (fig. 2).
- Si la distancia entre TX y RX supera los 10 metros, corte la conexión puente entre los puntos "+10m." del RX (fig. 2).
- Si se requiere reducir el ángulo efectivo de apertura a ±5° monte el cono de reducción, como muestra la fig. 5a,

5b, 5c, 5d

- cuando se utiliza MOF, puesto que no se dispone de la regulación de la orientación, compruebe que la superficie de fijación permita un centrado correcto TX-RX

Fije las fotocélulas como indicado en la figura 4a - 4b Realice las conexiones eléctricas según la función requerida, de acuerdo con las indicaciones de los manuales de los cuadros de mando y siguiendo las indicaciones de la fig. 3

**Regulación de la orientación** En MOFO se dispone de la regulación de la orientación, que permite obtener una alineación perfecta cuando la fijación no es ideal. La orientación debe ser muy precisa cuando se monta el cono para la reducción del ángulo efectivo de apertura a ±5°.

Para regular la orientación, proceda con las indicaciones de la figura 6. Afloje ligeramente el tornillo "A" para hacer oscilar lentamente la parte móvil B, luego apriete el tornillo "A". En el transmisor y en el receptor sin cono de reducción, la regulación será aproximada.

En el receptor con cono de reducción, la regulación debe ser muy precisa, siga la señal del indicador "L": menor es la velocidad de parpadeo y mejor es el centrado. El

centrado ideal se obtiene cuando "L" queda apagado; sin embargo, es aceptable cuando "L" parpadea lentamente, no así cuando "L" parpadea velozmente. Al final, controle el resultado siguiendo la tabla.

**Ensayo** El ensayo de toda la instalación en donde está montado el dispositivo de seguridad deberá ser llevado a cabo por personal experto y calificado, que será responsable de las pruebas requeridas según el riesgo presente.

El ensayo de cada dispositivo se deberá hacer con este simple procedimiento:

- Corte la alimentación a la fotocélula y compruebe el estado de ALARMA
- Alimente sólo el receptor y compruebe el estado de ALARMA
- Alimente también el transmisor y compruebe el estado de ACTIVO
- Pase un cilindro de 5 cm de diámetro y 20 cm de largo sobre el eje óptico, primero cerca de los TX, luego cerca de los RX y por último en el centro del paso y compruebe que en todos los casos el dispositivo se accione modificando el estado de las salidas de ACTIVO a ALARMA y viceversa. (figura 7)

Indicador L	Significado	Estado salida	Acción
Siempre apagado	Señal OK Ningún obstáculo	Activo	Todo Ok
Parpadeo lento	Señal escasa Ningún obstáculo	Activo	Mejorar el centrado
Parpadeo veloz	Señal pésima Ningún obstáculo	Activo	Comprobar el centrado limpieza y entorno
Siempre encendido	Señal cero Presente obstáculo	Alarma	Quitar el obstáculo

**PL Instalowanie** Nadajnik TX fotokomórki wydaje promień z kątem około 20°. Gdy dwa urządzenia znajdują się blisko siebie, wówczas promień może przeszkodzić drugiemu odbiomnikowi (rysunek 1a) nie gwarantując właściwego zabezpieczenia.

W celu uniknięcia tego problemu gdy mamy do dyspozycji zasilanie prądem zmiennym można zastosować system synchronizujący, który pozwoli na pracę dwóch fotokomórek w systemie zmiennym.

Zgodnie z tym systemem zostanie przecięty mostek synchronizujący "SINC" na dwóch TX (patrz rysunek 2) i 1° para fotokomórek (TX i RX) będzie zasilana fazami w kierunku odwróconym w stosunku do 2° pary (patrz rysunek 3).

Przed czynnościami instalowania należy sprawdzić następujące punkty:

- Gdy fotokomórki zasilane są napięciem 12V należy wykonać mostek pomiędzy dwoma punktami "12V", na TX jak i na RX (patrz rysunek 2).
- W przypadku gdy odległość pomiędzy TX i RX jest większa niż 10 metrów należy przeciąć mostek pomiędzy punktami "+10m." w RX (patrz rysunek 2).
- Gdy zażądana zostanie redukcja efektywnego kąta otwarcia o +/-5° należy wsadzić stożek redukcyjny do

odbomnika tak jak pokazano na rysunku 5a, 5b, 5c, 5d.

- Gdy używa się fotokomórkę stałą "MOF" przy braku możliwości regulacji kierunku należy sprawdzić czy powierzchnie służące do ich przymocowania pozwalają na właściwe ustawienie w linii TX-RX

Przymocować fotokomórki tak jak zostało wskazane na rysunku 4a - 4b

Należy wykonać podłączenia elektryczne według żądanej funkcji, według wskazań umieszczonych na tablicach sterowniczych i według rysunku 3.

**Regulacja kierunku**

Na komórkę ruchomej "MOFO" możliwa jest regulacja kierunku, która pozwala na perfekcyjne ustawienie w linii nawet wtedy, gdy powierzchnia mocująca nie jest optymalna. Wówczas gdy założony jest stożek do redukcji efektywnego kąta otwarcia +/-5° należy dokładnie ustawić kierunek.

Przy regulacji kierunku należy postąpić tak jak przedstawiono na rysunku 6. Zwolnić lekko śrubę "A" tak aby lekko przesunąć część ruchomą B, po czym dokręcić śrubę "A".

W nadajniku i w odbiomniku bez stożka redukcyjnego regulację wykonuje się w sposób podobny.

W odbiomniku ze stożkiem redukcyjnym regulacja ma być wykonana bardzo dokładnie, należy kierować się

wskaznikiem "L": im mniejsza prędkość przerywania światła tym lepsze jest ustawienie w linii.

Najlepsze ustawienie w linii jest wtedy, gdy "L" nie świeci się, do zaakceptowania gdy "L" świeci się z wolnym przerywaniem, a jest ryzykowne wtedy, gdy przerywanie światła "L" jest szybkie. Po zakończeniu regulacji należy sprawdzić wynik porównując z poniższą tabelką.

**Próby odbiorcze**

Próby odbiorcze każdego urządzenia z urządzeniem bezpieczeństwa mają być wykonywane przez osobę z odpowiednimi kwalifikacjami, która będzie odpowiadać za wykonane próby jak i za bezpieczeństwo podczas ich wykonywania. Próby odbiorcze pojedynczego urządzenia mają być wykonywane według poniższej kolejności:

- Odciąć zasilanie fotokomórek i sprawdzić stan ALARMU
- Podłączyć zasilanie do odbomnika i sprawdzić stan ALARMU
- Podłączyć zasilanie do nadajnika i sprawdzić AKTYWNOŚCI
- Cylindrem o średnicy 5 cm i długość 20 przesunąć po osi optycznej najpierw w pobliżu TX, a następnie w pobliżu RX i po środku przejścia i sprawdzić czy w każdym przypadku urządzenie zainteresowanie zmieniając stan wyjściowy z AKTYWNEGO na ALARMOWY i na odwrót. (rysunek 7)

Wskaznik L	Znaczenie	Stan wyjścia	Czynność do wykonania
Zawsze wyłączony	Sygnal OK Nie ma przeszkody	Aktywny	Wszystko Ok
Światło przerywane wolne	Sygnal słaby Nie ma przeszkody	Aktywny	Poprawić ustawienie w linii
Światło przerywane szybkie	Sygnal gorszy Nie ma przeszkody	Aktywny	Sprawdzić ustawienie w linii Stan czystości i środowisko
Zawsze włączony	Sygnal zero Jest przeszkoda	Alarm	Usunąć przeszkodę

# Dichiarazione CE di conformità / EC declaration of conformity

(secondo Direttiva 98/37/EC, Allegato II, parte C) (according to 98/37/EC Directive, Enclosure II, part C)

Numero / Number: 113/MOF

Data / Date: 07/2000

Revisione / Revision: Ø

## Il sottoscritto Lauro Buoro, Amministratore Delegato, dichiara che il prodotto

The undersigned Lauro Buoro, General Manager of the following producer, declares that the product

**Nome produttore / Producer name:** NICE S.p.A.

**Indirizzo / Address:** Via Pezza Alta 13, 31046 Z.I. Rustignè - ODERZO - ITALY

**Tipo / Type:** Fotocellula serie "MOON" / Photocells series "MOON"

**Modello / Model:** MOF, MOFO

**Accessori / Accessories:** Nessun accessorio / No accessory

**Risulta conforme a quanto previsto dalle seguenti direttive comunitarie / Appears to be in conformity with the following community (EEC) regulations**

Riferimento n° Reference n°	Titolo Title
98/37/EC (EX 89/392/CEE)	DIRETTIVA MACCHINE / Machinery Directive
89/336/CEE	DIRETTIVA COMPATIBILITA' ELETTROMAGNETICA (EMC) / EMC Electromagnetic Compatibility Directive
73/23/CEE - 93/68/CEE	DIRETTIVA BASSA TENSIONE e successiva modifica / Low Voltage Directive

## e che sono state applicate le specifiche tecniche di prodotto sotto-indicate.

and that the product technical specifications referenced overleaf have been applied.

## Inoltre dichiara che non è consentita la messa in servizio del prodotto suindicato finché la macchina, in cui il prodotto stesso è incorporato, non sia identificata e dichiarata conforme alla direttiva 89/392/CEE

He declares, moreover, that it is not allowed to use the above mentioned product until the machine, in which this product is incorporated, has been identified and declared in conformity with the regulation 89/392/CEE.

## Riferimento relativo alle norme e specifiche tecniche, o parti di esse, utilizzate per la presente dichiarazione di conformità:

Reference about to the regulations of the technical specifications, or parts of them, applied for this declaration of conformity:

### Norme armonizzate / Harmonized standards

Riferimento n° Reference n°	Edizione Issue	Titolo Title	Livello di valutazione Estimate level	Classe Class
EN61000-4-3	11/1997	SUSCETTIBILITA' RADIATA / Radiated susceptibility	10V/m	A
ENV50204		SUSC. RADIATA MODULAZIONI A IMPULSI	10V/m	A
EN61000-4-6	11/1997	SUSCETTIBILITA' CONDOTTA / Radiated and Conducted Susceptibility	10V	A
EN61000-4-4	09/1996	IMMUNITA' AI BURST / Fast Transient	2000V	B
EN61000-4-2	09/1996	IMM. ALLE SCARICHE ELETTR. (EDS) / Electrostatic Discharge	6KV, 8KV	B
EN61000-4-11	09/1996	IMM. AI BUCHI DI TENSIONE / Power Fail		B - C
EN61000-4-8	06/1997	IMMUNITA' AL CAMPO MAGNETICO A FREQUENZA DI RETE Power - frequency Magnetic fields		B
EN61000-4-5	06/1997	IMMUNITA' AI SURGE / Surge Immunity	2 KV	B
EN61496-1	10/1998	SICUREZZA DEL MACCHINARIO-APPARECCHI ELETTROSENSIBILI DI PROTEZIONE - PARTE 1: PRESCRIZIONI GENERALI E PROVE Safety of machinery - Electro-sensitive protective equipment - Part 1: General requirements and tests		
IEC61496-2	11-1997	SAFETY OF MACHINERY - ELECTRO-SENSITIVE EQUIPMENT - PART 2: PARTICOLAR REQUIREMENTS FOR EQUIPMENT USING ACTIVE OPTO - ELECTRONIC PROTECTIVE DEVICES (AOPDs)		

### Altre norme e/o specifiche tecniche di prodotto / Other standards and/or product technical specifications

Riferimento n° Reference n°	Edizione Issue	Titolo Title	Livello di valutazione Estimate level
UNI 8612	06/1989	CANCELLI E PORTONI AUTOMATICI. CRITERI COSTRUTTIVI E DISPOSITIVI DI PROTEZIONE Motorized gates and main doors - Protection devices against accidents	
EN 954-1	12/1998	PARTI DEI SISTEMI DI COMANDO LEGATE ALLA SICUREZZA Safety - related parts of control systems	1
NFP25-363	08/1994	PORTES ET PORTAILS COMPLETS COMPOSANTS DE SECURITE' - METHODES D'ESSAIS Shutters for open bays and gates - Outfitted doors and gates - Safety components - Test methods	
prEN12978	10/1998	DISPOSITIVI DI SICUREZZA REQUISITI E METODI DI PROVA Safety devices - Requirement and test methods	

P.S.: **Il prodotto montato con le nostre centrali dotate della funzione "fototest", permette di ottenere un livello di sicurezza di categoria 2.**  
The product allows to have an safety level 2, if is installed to control unit with fototest

**Il prodotto suindicato si intende parte integrante di una delle configurazioni di installazione tipiche, come riportato nei nostri cataloghi generali**  
The above mentioned product is meant integral part of one of the installation configuration as shown on our general catalogues

Oderzo, li 17 Luglio 2000

(Amministratore Delegato / General Manager)

Lauro Buoro



**Nice SpA**, Oderzo TV Italia  
Via Pezza Alta, 13 Z. I. Rustignè  
Tel. +39.0422.85.38.38  
Fax +39.0422.85.35.85

E-mail [info@niceforyou.com](mailto:info@niceforyou.com)  
Web site <http://www.niceforyou.com>

**Nice France**, Buchelay  
Tel. +33.(0)1.30.33.95.95  
Fax +33 (0)1.30.33.95.96

**Nice Polska**, Pruszków  
Tel. +48.22.728.33.22  
Fax +48.22.728.25.10

