

SN6011

1 opérateur électromécanique SN6011 avec logique de commande et récepteur incorporés.


FLO2R-S

1 émetteur 433,92 MHz
2 canaux.



Pour portes sectionnelles jusqu'à 8,8 m² et basculantes débordantes jusqu'à 9,8 m², transmission par courroie. Rail en 3 segments de 1 m (SPIN10KCE) ou de 3 m (SPIN11KCE) pré assemblés.

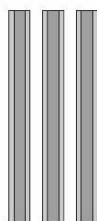
Evolué : récepteur radio incorporé compatible avec la série Nice Flo et Flor : jusqu'à 150 codes mémorisables !

Entrées pour photocellules et possibilité de connexion " test photocellule " en auto-apprentissage pendant l'installation.

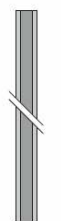
Sécurité : détection des obstacles et programmation automatique des temps de travail, monitoring de l'absorption du moteur durant la course, autodiagnostic avec signalisation au moyen de la lampe clignotante et éclairage automatique. Accélération et ralentissement au début et à la fin de chaque manœuvre. Prévu pour la connexion de barres palpeuses de dernière génération 8,2 KOhm.

SPIN10KCE

Epaisseur rail 35 mm en 3 segments d'1 m.


SPIN11KCE

Epaisseur rail 35 mm en 1 longueur de 3 m.



Code	Description	Prix €
SPIN10KCE	Kit pour l'automatisation de portes sectionnelles et basculantes débordantes et non débordantes. Rail en 3 segments d'1 m.	460,00
SPIN11KCE	Kit pour l'automatisation de portes sectionnelles et basculantes débordantes et non débordantes. Rail pré monté de 3 m.	428,00

N.B. Le contenu de l'emballage peut varier : consultez toujours le vendeur.

Données techniques

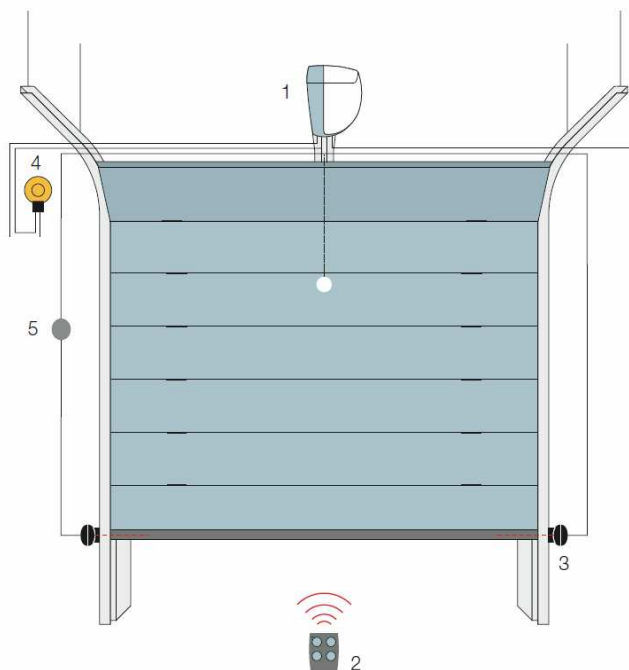
Code	SN6011
Données électriques	
Alimentation (Vca 50 Hz)	230
Intensité (A)	0,7
Puissance (W)	200
Condensateur incorporé (µF)	-
Performances	
Vitesse (m/s)	0,14
Force (N)	550
Cycle de travail (cycles/jour)	30
Données dimensionnelles et générales	
Indice de protection (IP)	40
Temp. fonctionnement (°C Min/Max)	-20 ÷ +50
Dimensions (mm)	225x330x100 h
Poids (kg)	3,3

Limites d'utilisation

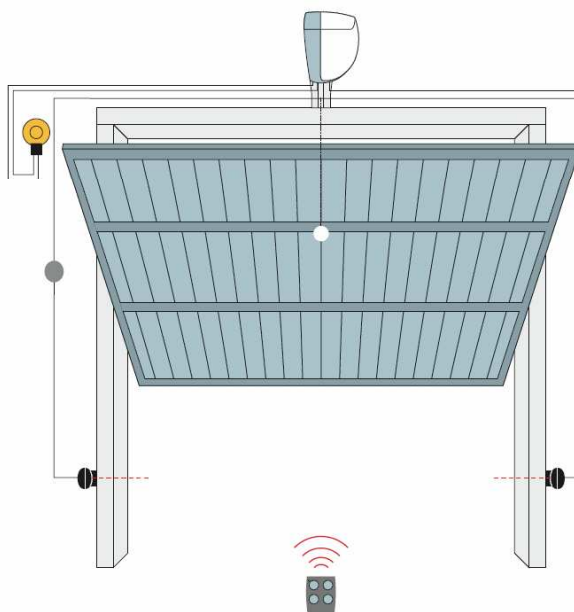
En utilisant la course maximum

	Basculante débordante		Sectionnelle	
	H	L	H	L
SPIN10KCE	2,8 m	3,5 m	2,4 m	3,7 m
SPIN11KCE	2,8 m	3,5 m	2,4 m	3,7 m

Sectionnelle



Basculante débordante



1. Spin 2. Emetteur 3. Photocellules 4. Lampe clignotante 5. Sélecteur à clé ou à code

Accessoires



SNA1
Logique de rechange pour SPIN10KCE et SPIN11KCE.
(prix : voir tarif pièces détachées)



SPA2
Kit de débrayage extérieur à câble acier sur poignée existante.
P.ces/emb. 1
€ 52,50



SPA5
Bras oscillant avec translation sur roulements et géométrie optimisée pour portes basculantes débordantes.
P.ces/emb. 1
€ 163,00



SPA6
Bras de raccordement rallongé longueur 585 mm.
P.ces/emb. 1
€ 15,50



SPA7
Kit de pattes de fixation supplémentaires.
P.ces/emb. 2
€ 8,30



SNA16
Pattes à embrayage rapide pour la fixation à plafond.
P.ces/emb. 10
€ 49,00

