

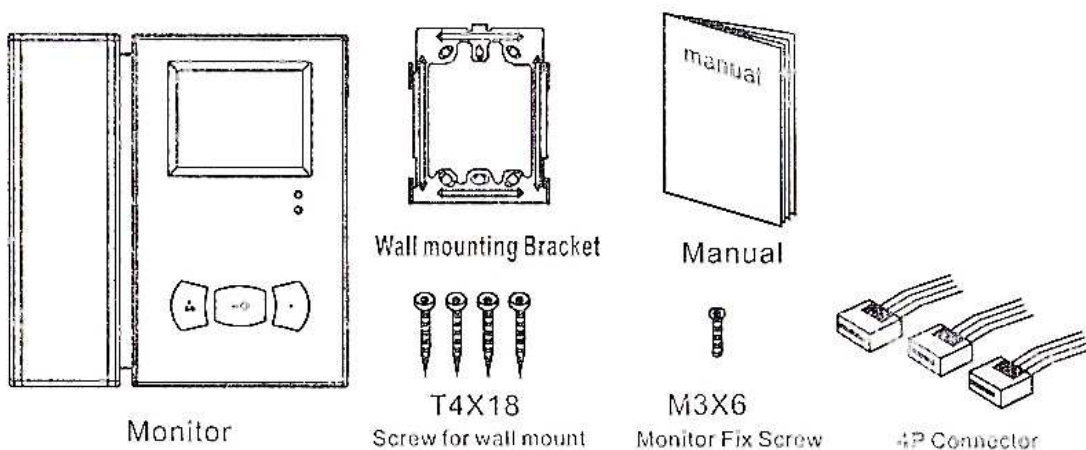
## ATTENTION IMPORTANT :

1. Pour éviter un incendie ou un choc électrique, l'unité intérieure doit être installée dans un local sec et ventilé, non exposé à l'humidité ou d'autres liquides et ne pas surcharger le cordon d'alimentation.
2. Lire les instructions d'utilisation avant la mise en service de l'appareil
3. L'appareil est prévu pour fonctionner avec une tension d'entrée de 100 à 230 volts au transformateur, la tension de sortie est de 15 Volts, le cordon d'alimentation est nécessaire pour l'alimentation de l'unité intérieure.
4. Ne pas tenter de réparer ce produit ou remplacer toute pièce à l'intérieur par vous-même, car l'ouverture ou la dépose des couvercles peut vous exposer à des tensions dangereuses ou autres dangers. Confier toute réparation à un personnel qualifié.
5. Le transformateur est une protection supplémentaire, nous vous conseillons de débrancher ce produit avant un orage, ou bien quand il est inutilisé pendant de longues périodes. Cela permettra d'éviter des dommages au produit résultant de la foudre.
6. Déplacer l'unité intérieure avec précaution en protégeant l'écran LCD, nettoyer le avec un chiffon doux légèrement humide sans solvant.
7. L'alimentation de la caméra extérieure est générée par l'unité intérieure, et uniquement par celle-ci.
8. L'unité extérieure est prévue pour être exposé au vent, au soleil et à la pluie, il faut simplement prévoir un écoulement d'eau en bas de la caméra, afin que celle-ci ne stagne pas dans un milieu humide.
9. Lors du câblage suivre, les instructions du chapitre installation.

## Liste des pièces composant le kit :

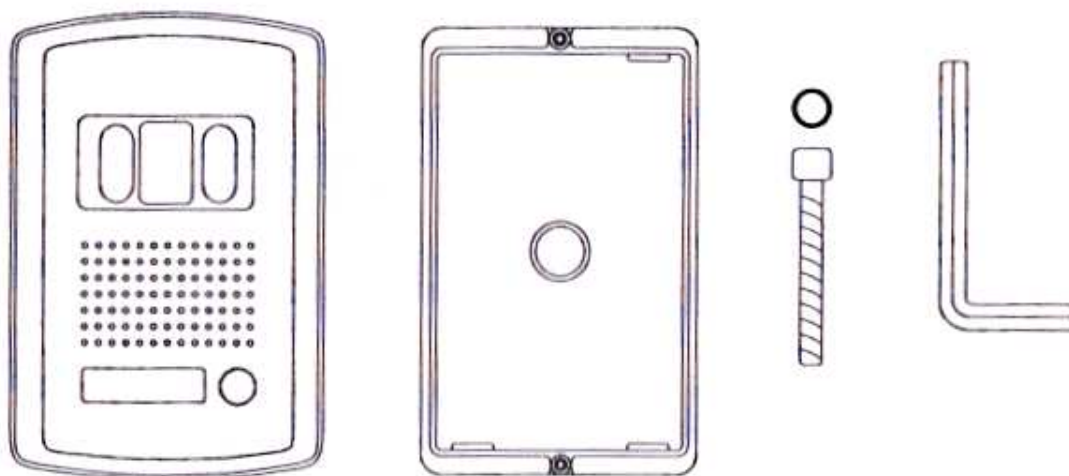
### UNITE INTERIEURE

- |                                   |   |
|-----------------------------------|---|
| • Moniteur                        | 1 |
| • Plaque support unité intérieure | 1 |
| • Vis de montage                  | 2 |
| • Connecteur 4 fils               | 3 |



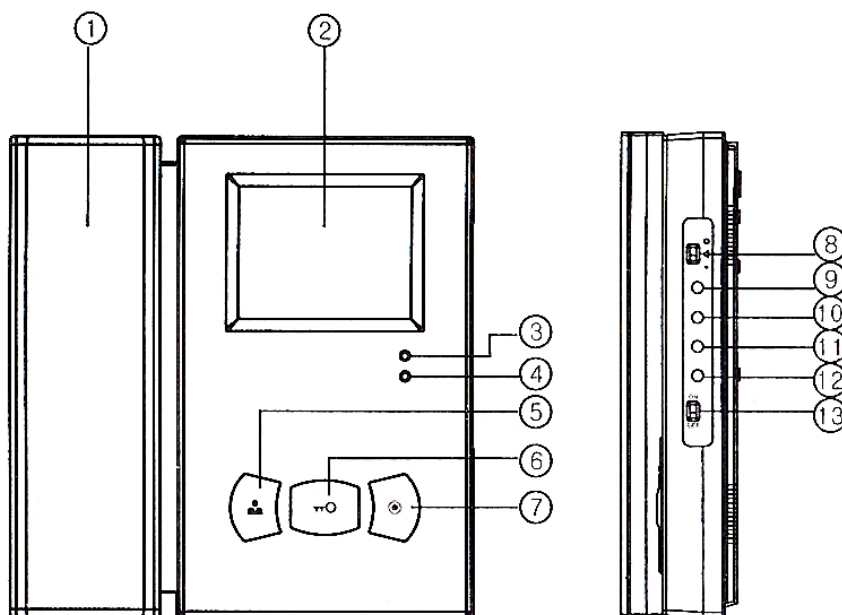
## UNITE EXTERIEURE :

- Unité extérieure (Caméra) 1
- Boite d'encastrement 1
- Vis de montage de la caméra sur boîte encastrée 2
- Clé 6 pans 1



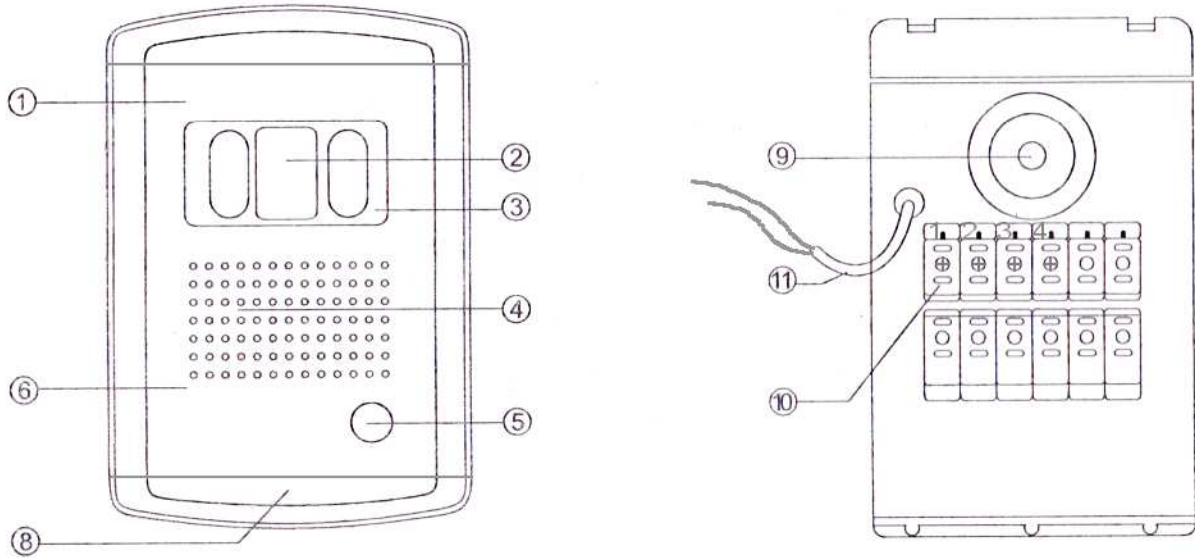
## Descriptif des appareils :

### UNITE INTERIEURE



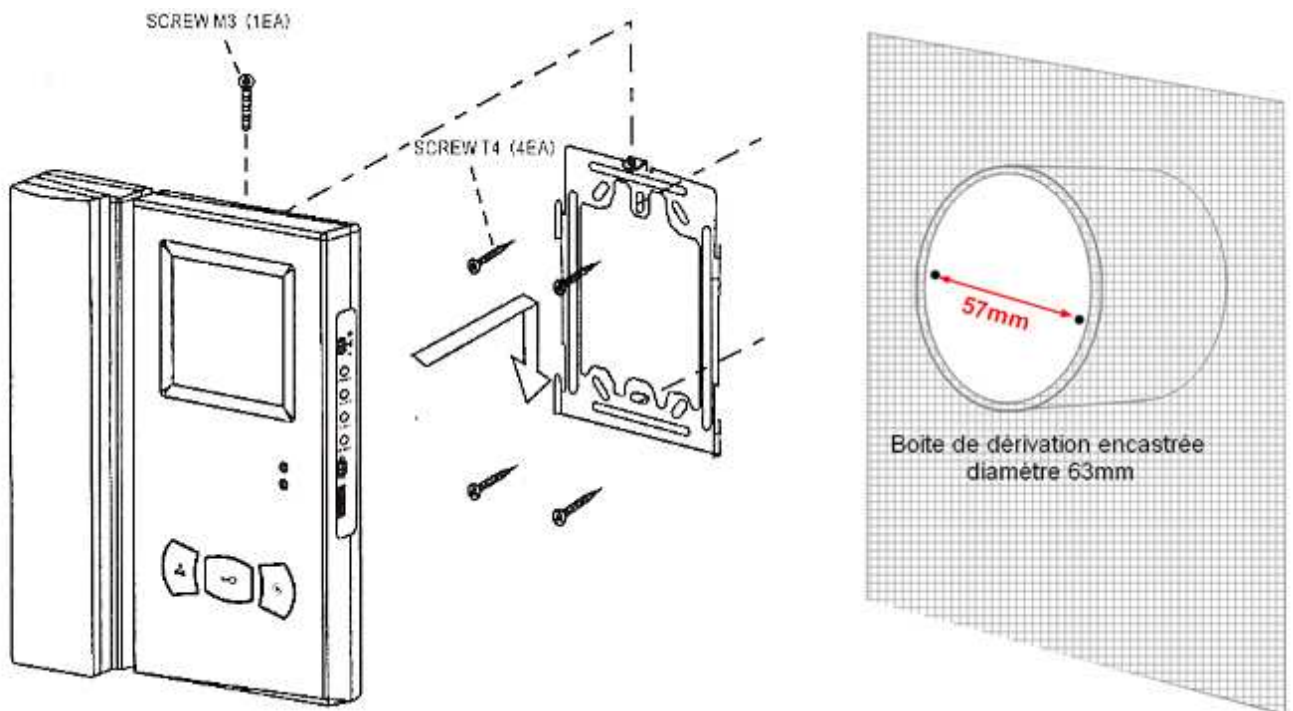
- 1 Combiné
- 3 Voyant de contrôle en alimentation
- 5 Bouton éveil de la caméra (fonction surveillance)
- 7 Bouton intercommunication (Appeler un interphone)
- 8 Volume de la sonnerie
- 10 Touche + pour réglage écran
- 12 Reset - Réglage initial de l'écran couleur
- \* 2 Ecran HD 3.5" – TFT-LCD
- \* 4 Voyant de contrôle de communication
- \* 6 Bouton de commande d'ouverture
- \* 9 Réglage Luminosité/ Couleur et Contraste
- \* 11 Touche – pour réglage écran
- \* 13 Marche/Arrêt

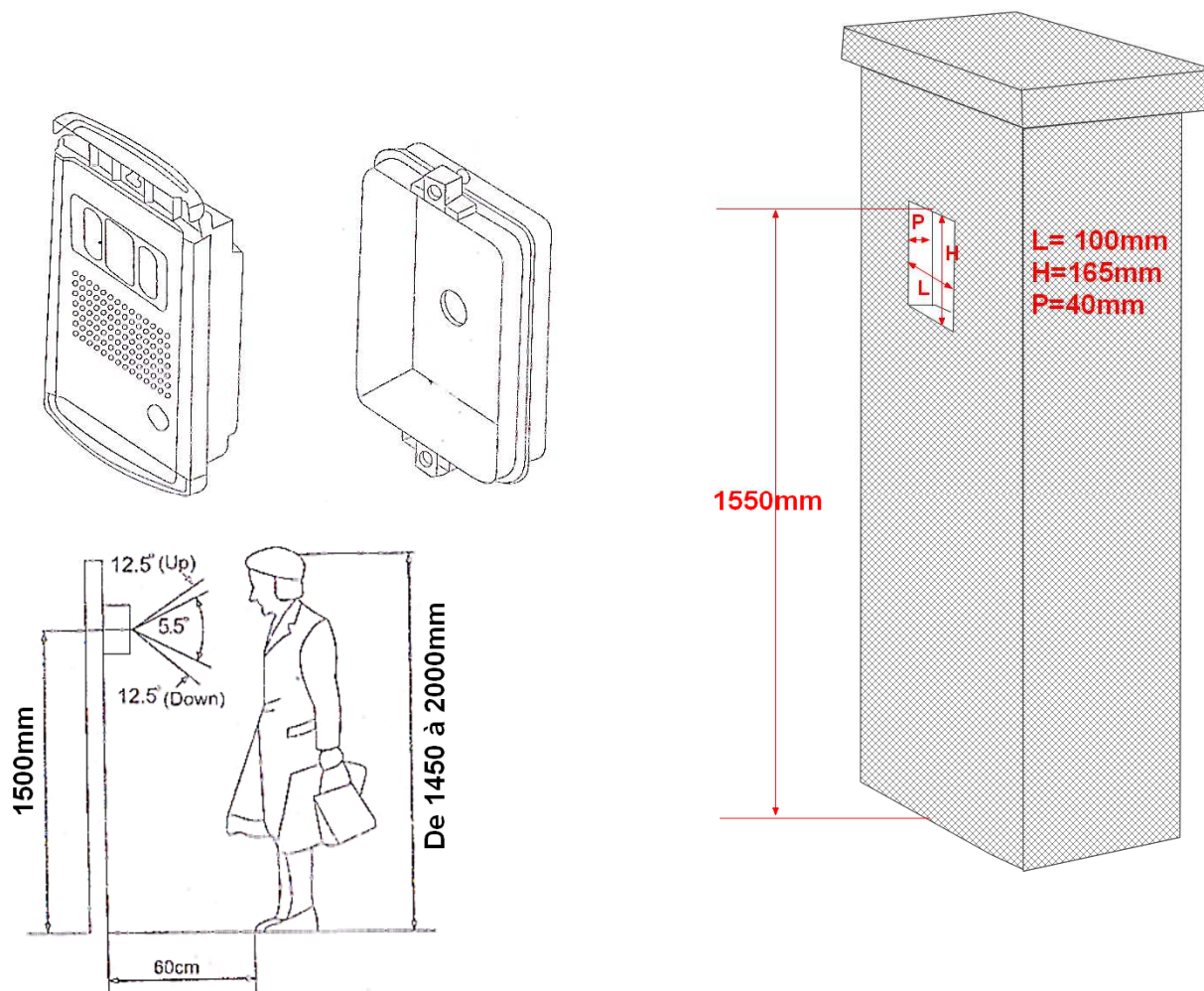
• **UNITE EXTERIEURE**



- 1 Microphone
- 2 Objectif caméra couleur (capteur CCD1/4")
- 3 Vitre de protection de l'objectif
- 4 Haut-parleur
- 5 Bouton d'appel
- 6 Façade en alliage d'aluminium anticorrosion
- 8 Façade pivotante pour montage de la caméra sur sa boîte d'encastrement
- 9 Caméra orientable (68° Horizontale - 55° Vertica | - Orientation +12.5° en haut ou en bas)
- 10 Connexion 4 fils vers le combiné intérieur  
(1=Voix - 2=Commun - 3= Alimentation 12/15volts DC - 4=Vidéo)
- 11 Connexion de commande d'ouverture d'automatisme ou de serrure avec alimentation indépendante

**Installation des appareils :**





Réaliser un encastrement pour loger la boîte du visiophone L=100mm H=165mm P=40mm

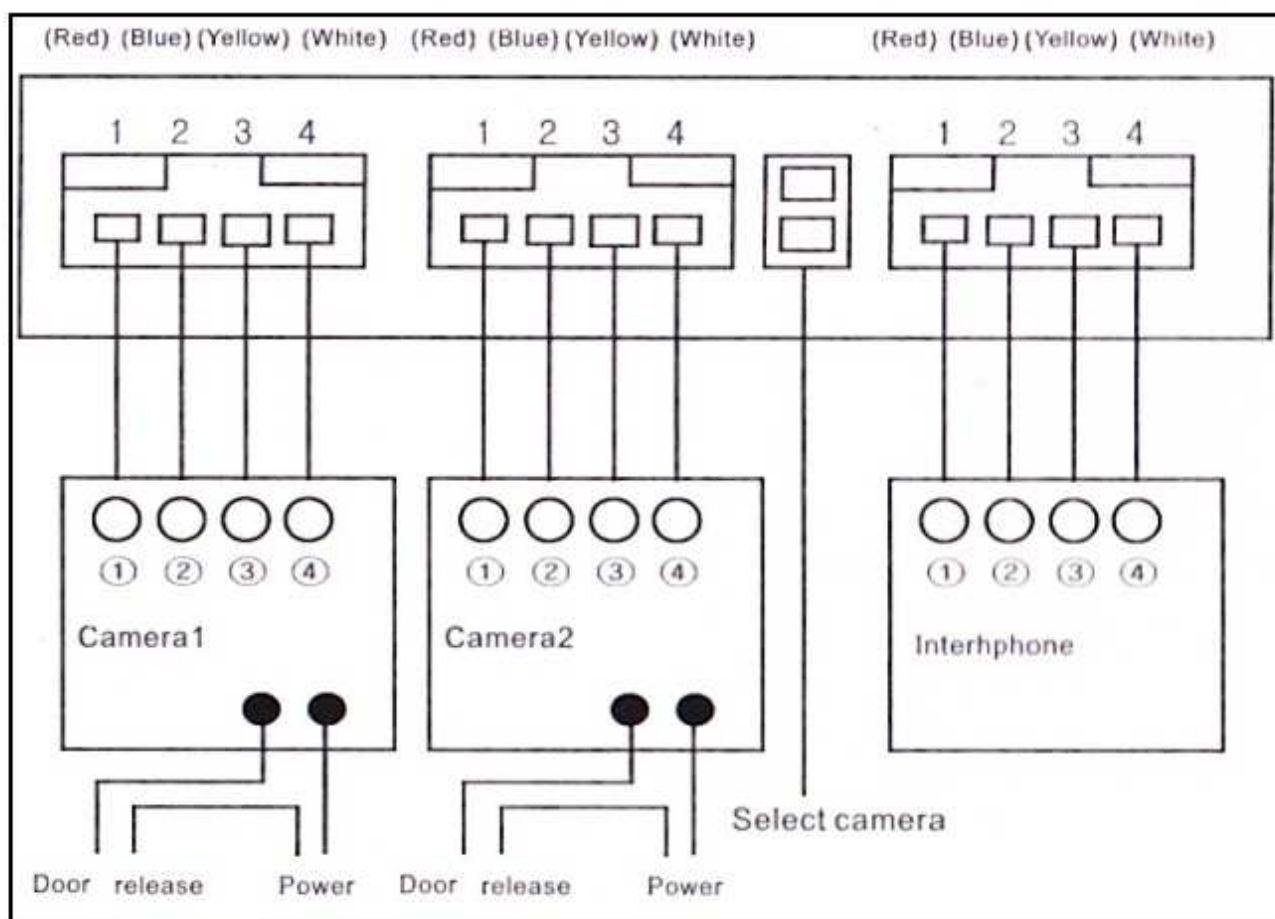
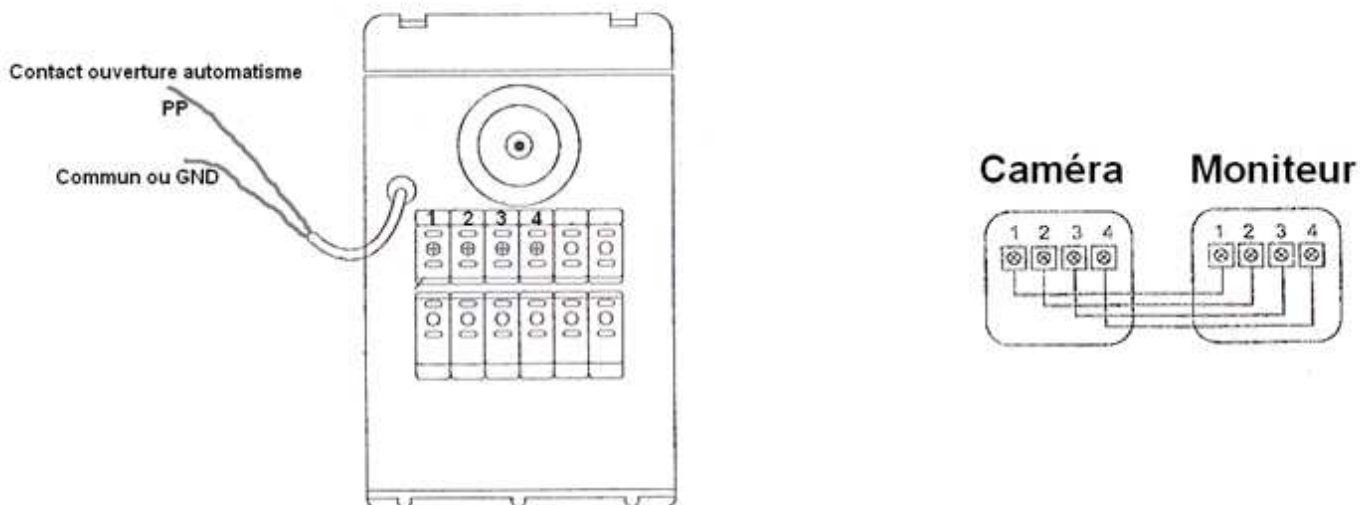
## Raccordement électrique des appareils :

### Raccordement de la caméra sur contact d'ouverture d'automatisme de portail

Section de câbles à utiliser	0.6mm <sup>2</sup> 2 Paires AWG24GR	0.9mm <sup>2</sup> 2 Paires AWG20GR	1.5mm <sup>2</sup> U1000-RV2 - 4X1.5MM <sup>2</sup>
De caméra à moniteur	< 30 mètres	< 100 mètres	< 250 mètres
De moniteur à moniteur	< 30 mètres	< 100 mètres	
De caméra à serrure	< 10 mètres	< 20 mètres	

Connexions	1	2	3	4
Destination	Audio	GND	Control	Video

## Raccordement de la caméra sur contact d'ouverture d'automatisme de portail

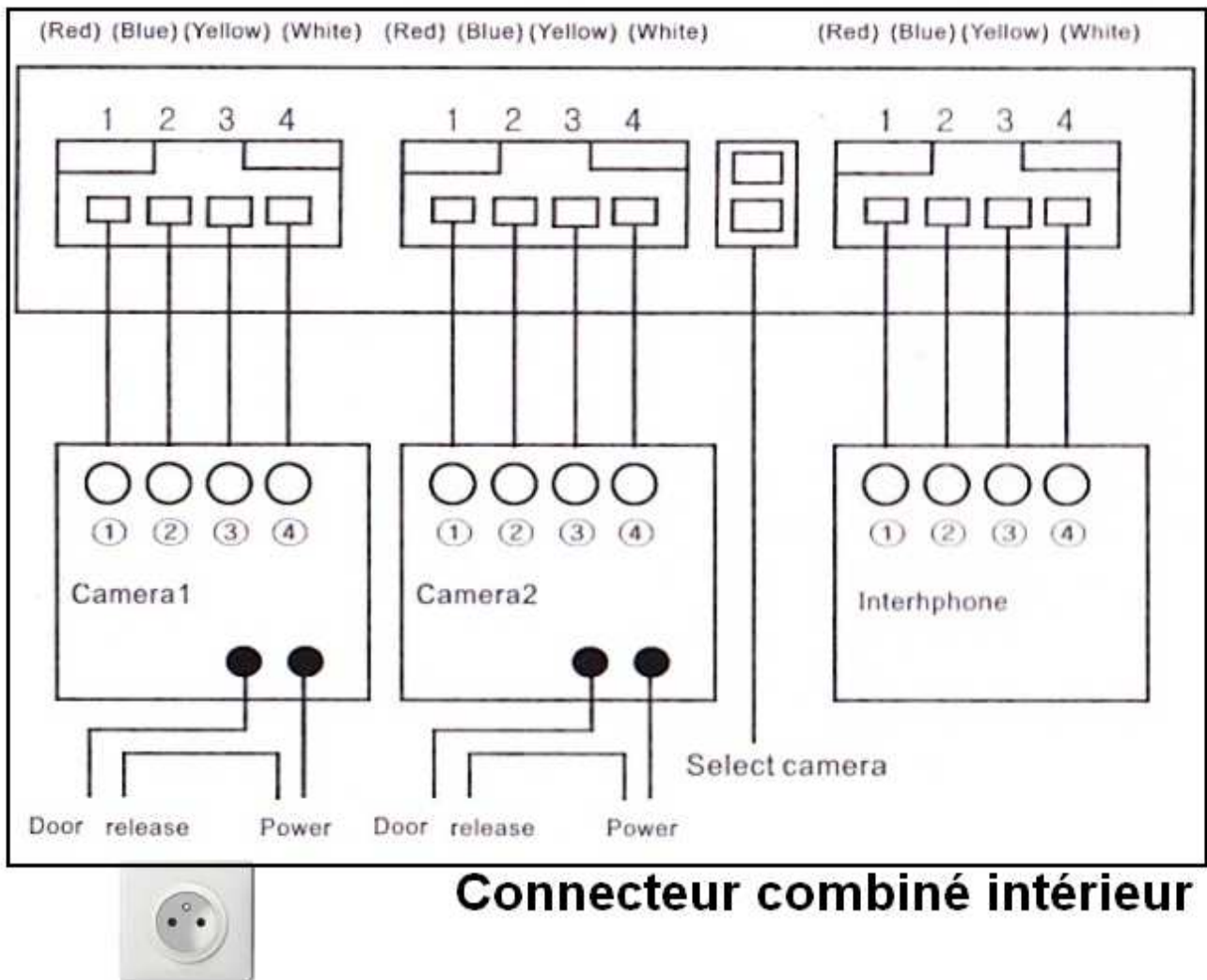
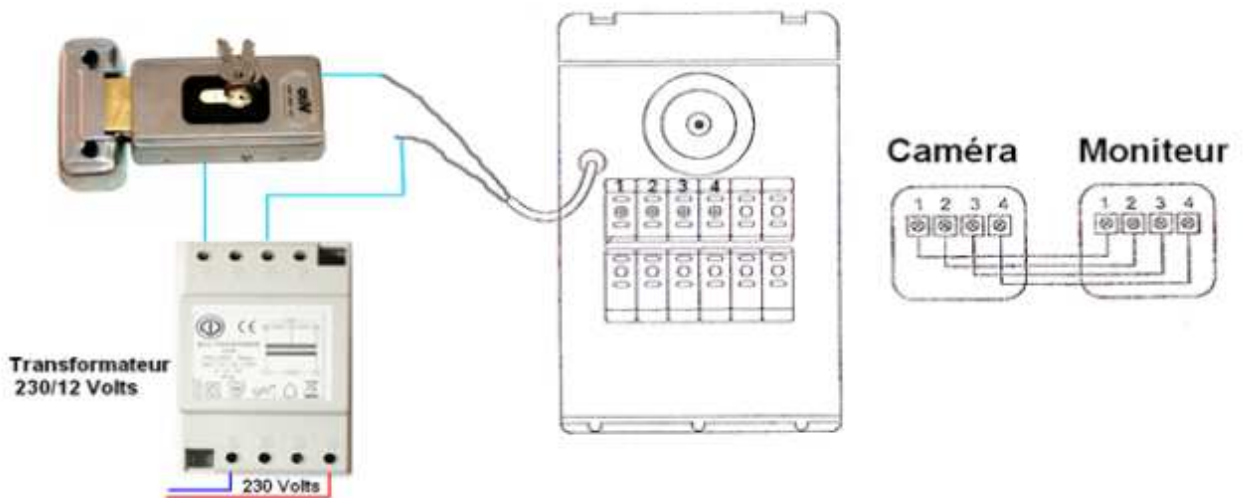


### Connecteur combiné intérieur



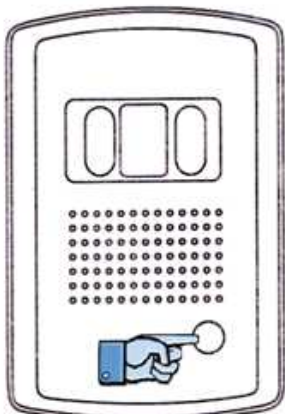
Le cordon d'alimentation peut être coupé et prolongé jusqu'à 20 mètres avec un câble 2x0.75mm<sup>2</sup>

## Raccordement de la caméra sur serrure électrique

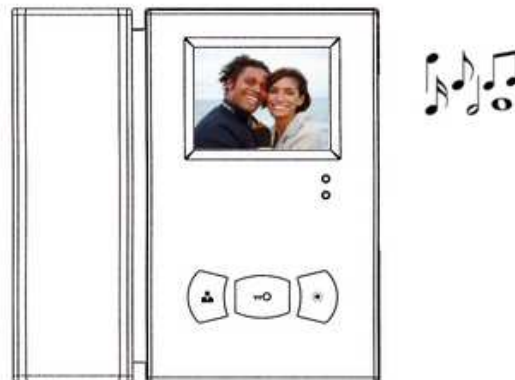


Le cordon d'alimentation peut être coupé et prolongé jusqu'à 20 mètres avec un câble 2x0.75mm<sup>2</sup>

# Mise en service du portier vidéo:



Un visiteur vous appelle



La sonnerie retentit  
l'image de votre visiteur  
apparaît



Pour lui parler décroché  
le combiné

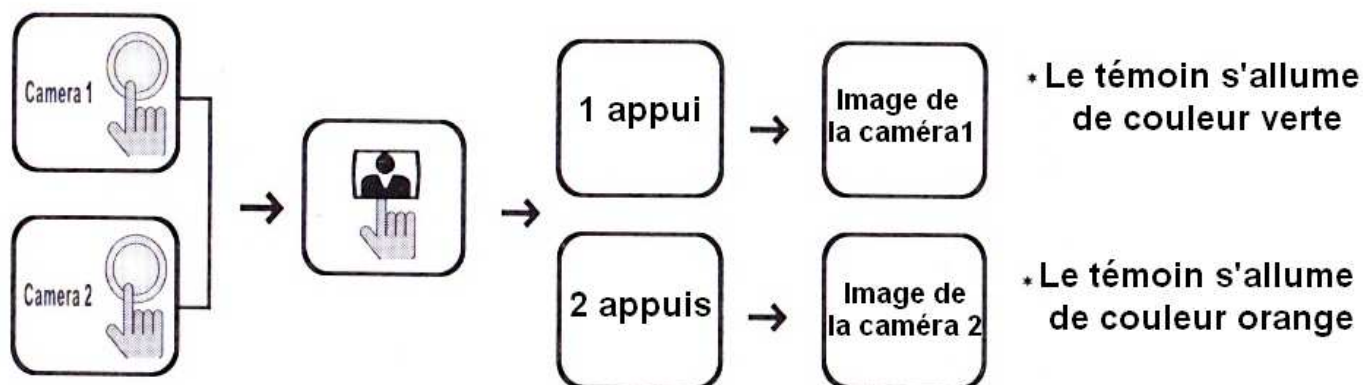


Pour lui ouvrir le portail ou la serrure,  
appuyer sur le bouton



Pour mettre fin à la conversation  
raccrocher le combiné

Dans le cas d'une installation avec 2 caméras, le témoin s'allumera de couleur différente, pour vous signaler l'entrée activée.



## Caractéristique du portier vidéo:

Caméra		Combiné intérieur	
Alimentation	DC 15 volts depuis le combiné intérieur	Alimentation	Tension entrée AC 100/240 volts 50/60Hz
Caméra	Capteur CCD 1/4" Angle de vue 68°H 55°V +Caméra orientable haut et bas 12.5°	Ecran	3.5" TFT - LCD
Vue de nuit	6 leds infrarouge	Résolution	LCD 480x234 pixels
Objectif	1/4" CCD	Système	Combiné
Dimensions	Largeur 130mm Hauteur 238 mm Epaisseur 20+40mm	Connexions	4 fils
		Mélodies	1
		Consommation maximum	20 watts
		Dimensions	Larg 276mm Hauteur 225mm Epaisseur 60mm