

# Contrôle d'accès par Interphone

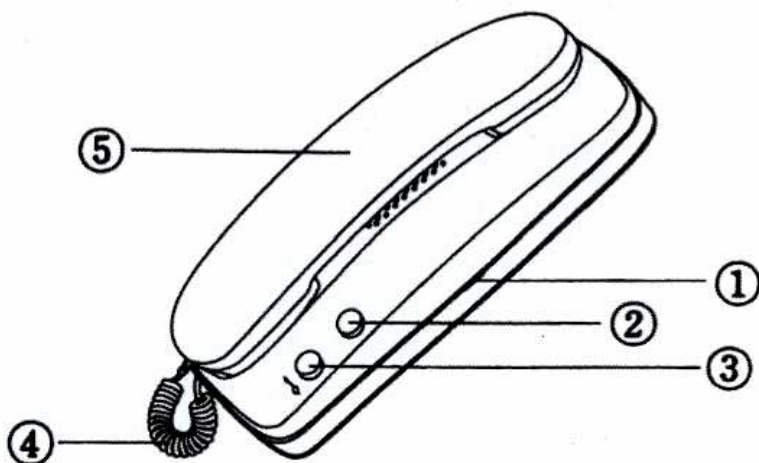
## Notice d'installation

**Model No:7150TW+7415TW-01M+7415TW-01S**



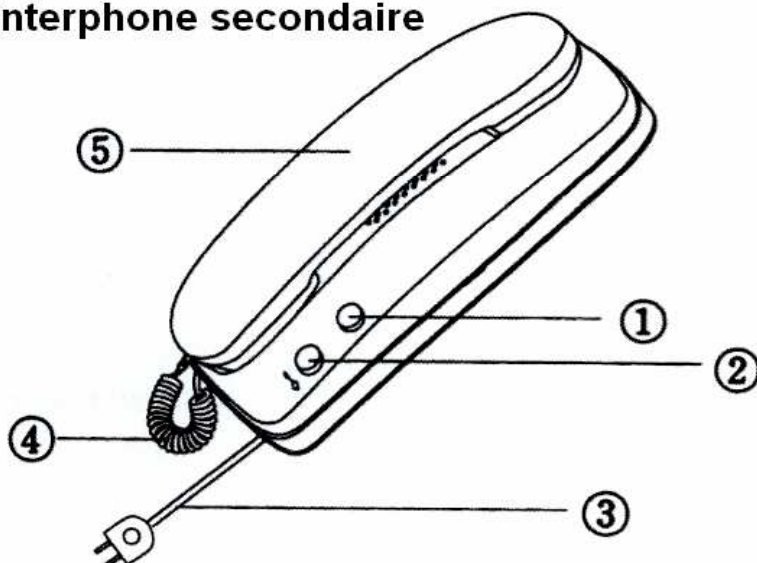
# ■ Descriptif des appareils

## Interphone maître



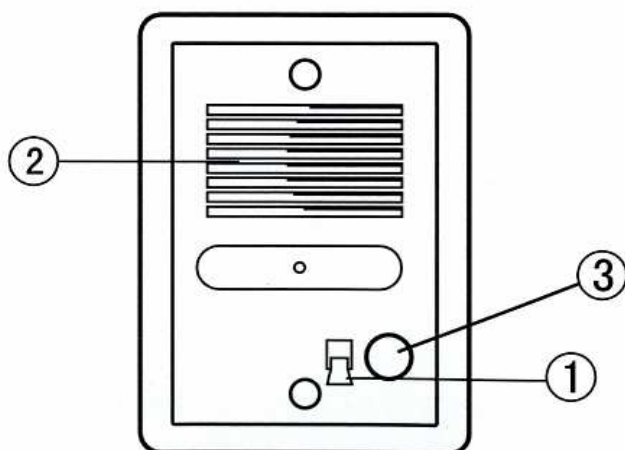
- ① Bouton d'arrêt sonnerie
- ② Bouton d'appel intercom
- ③ Bouton commande d'ouverture porte
- ④ Cordon spirale
- ⑤ Combiné

## Interphone secondaire



- ① Bouton d'appel intercom
- ② Bouton commande d'ouverture porte
- ③ Alimentation 230 Volts
- ④ Cordon spirale
- ⑤ Combiné

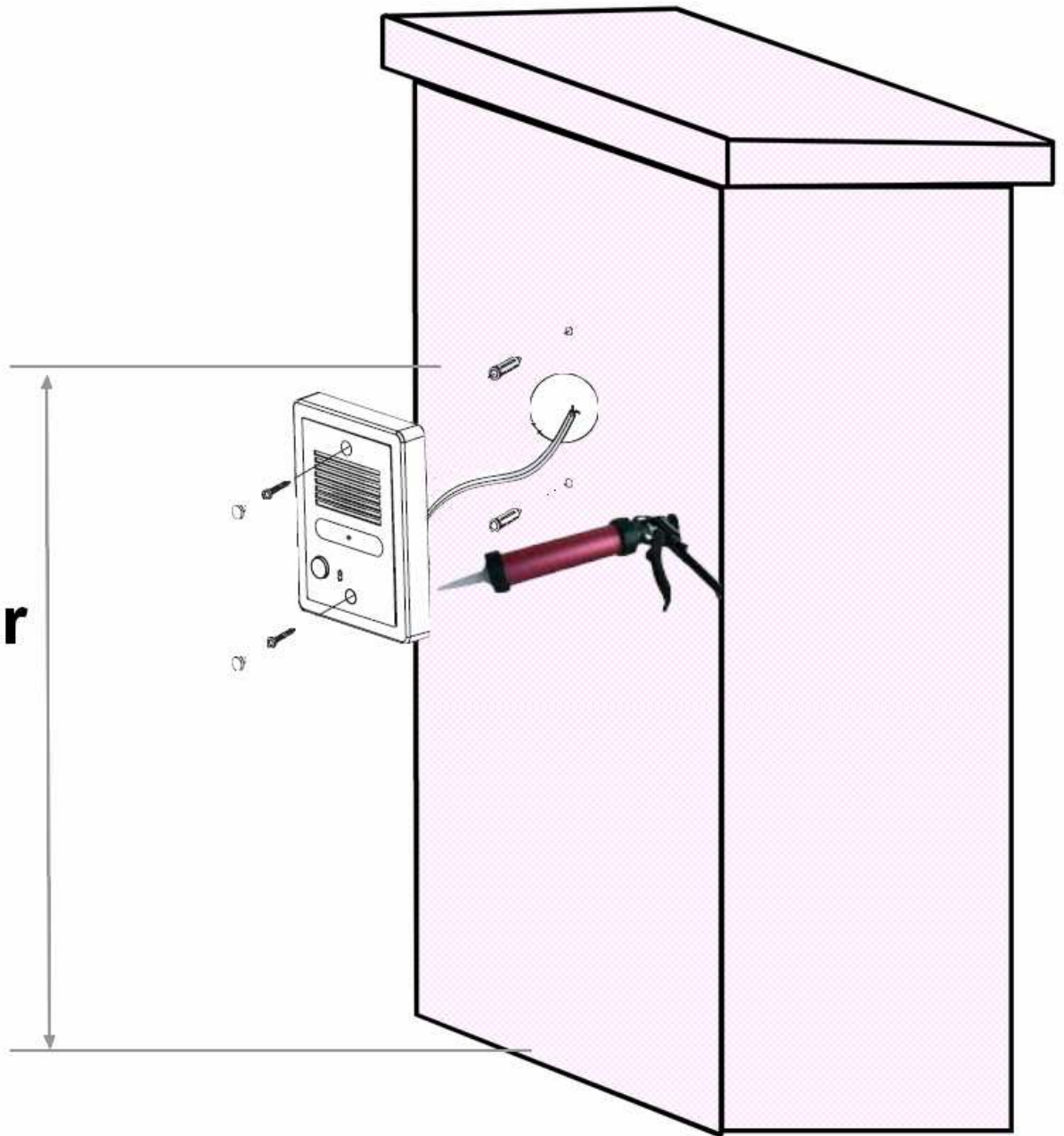
## Unité extérieure



- 1. Micro
- 2. Haut parleur
- 3. Bouton d'appel

## Installation de l'unité extérieure

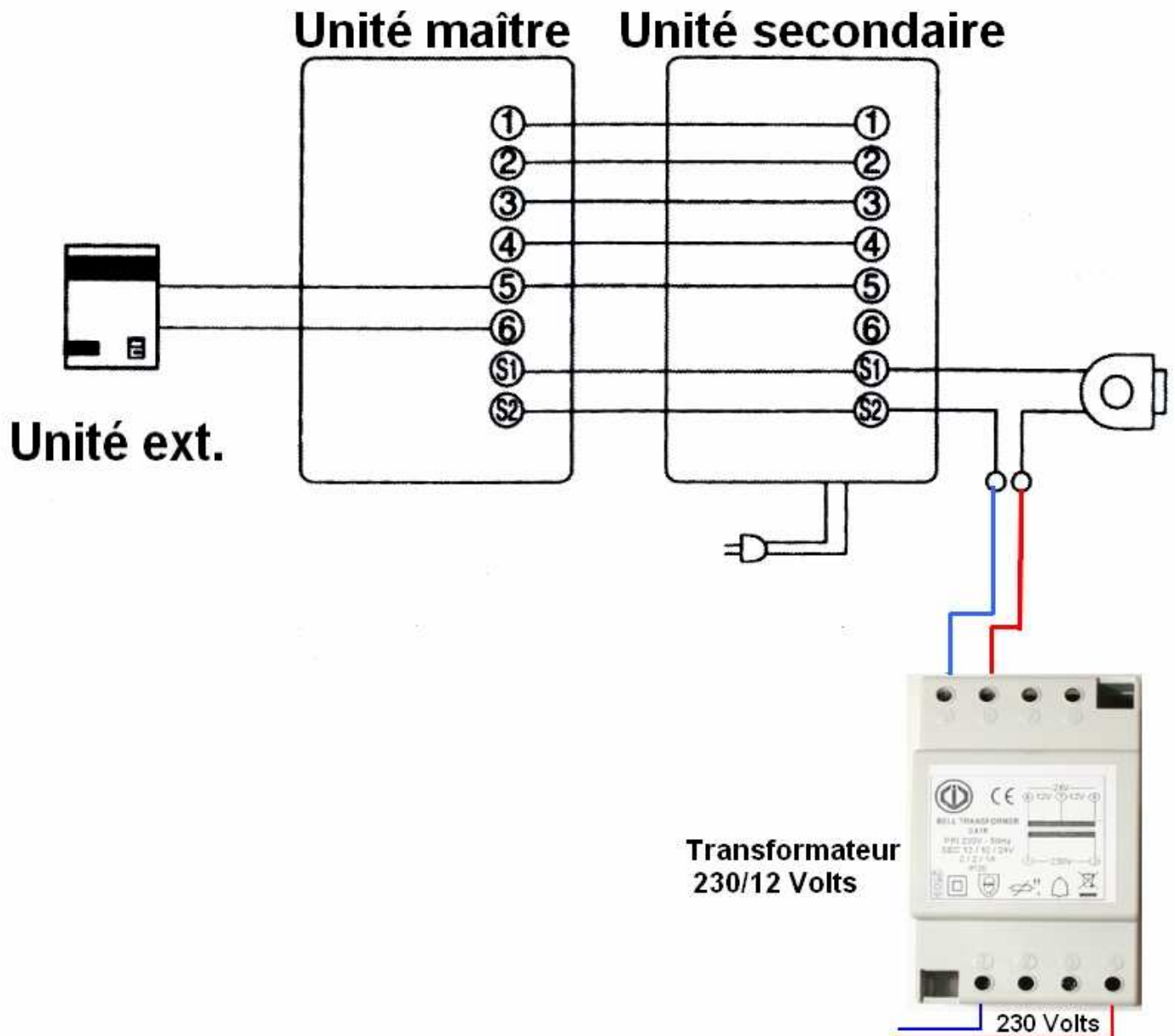
**Hauteur  
100 à  
150cm**



Avant de fixer définitivement l'unité extérieure  
poser un joint de silicone transparent sur le fond,  
sur les 2 cotés et le haut de l'appareil

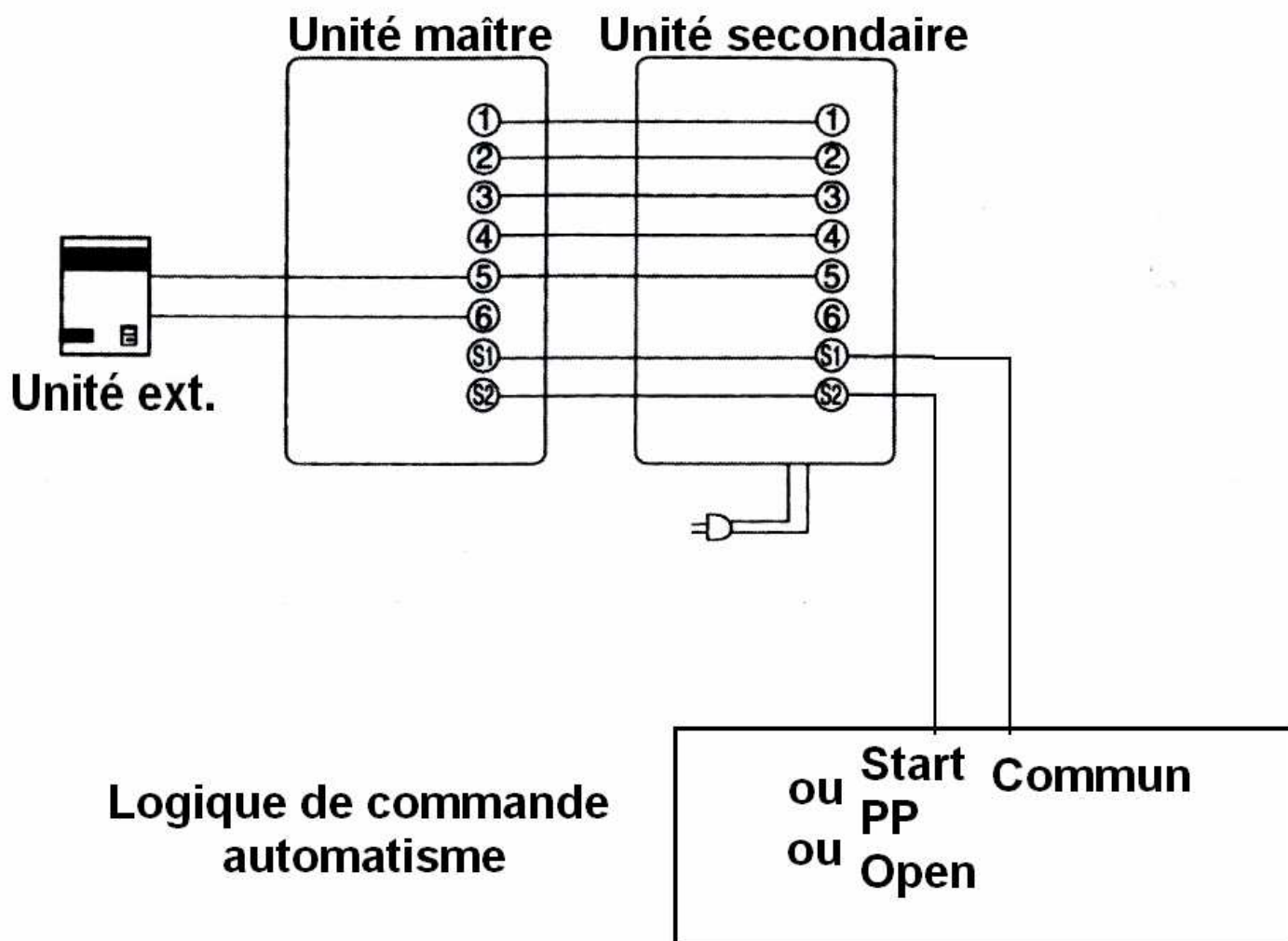
# ■ Câblage de l'installation

pour commande d'ouverture d'une serrure électrique



# ■ Câblage de l'installation

pour commande d'ouverture d'automatisme



## ■ Caractéristiques

Alimentation.....AC 110-220V 50/60Hz

Consommation (audio).....70mW

Consommation (appel).....H:400mW  
L:100mW

Distance maximum entre les 2 combinés.....:50m-0.9mm

Distance maximum entre: combiné maître et unité extérieure :100m-0.9mm

Dimensions - unité intérieure..... L88 x Ep 70 x H 230mm

Dimensions - unité extérieure..... L86 x Ep 18 x H 120mm

**NSK** Control

 **Habitat**  
AUTOMATISME

**PRO**  
AUTOMATISME